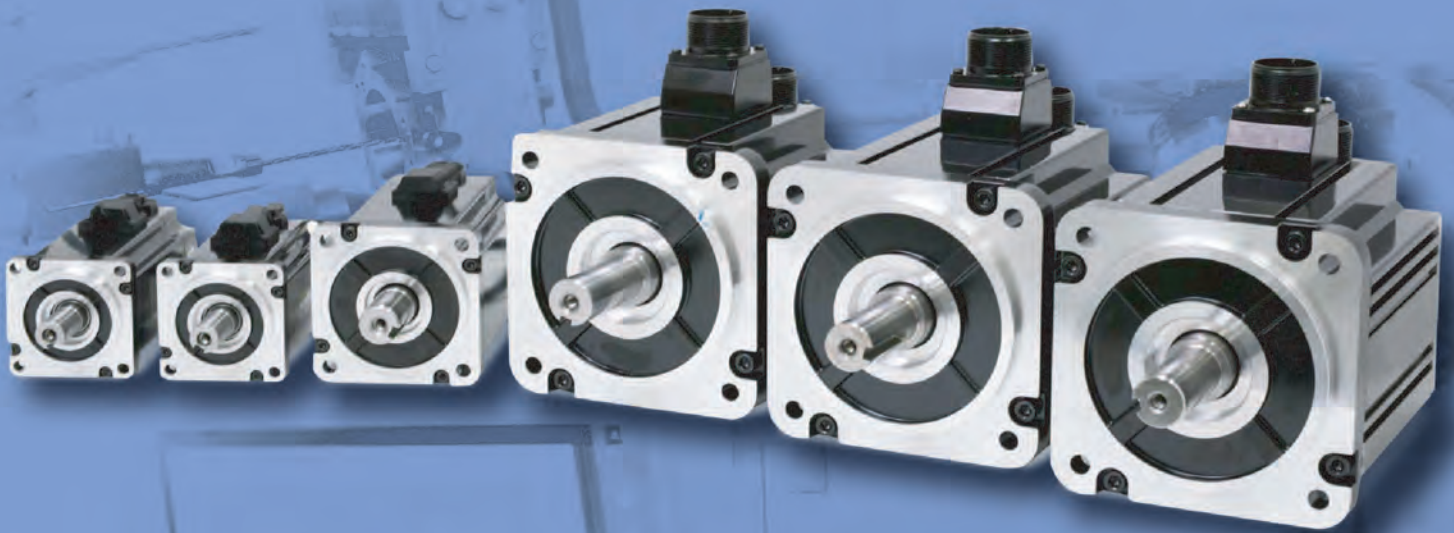


PRHD2 系列

高性能永磁同步伺服电机



高性能永磁同步伺服电机 PRHD2

Servotronic运动控制公司推出PRHD2系列高性能永磁同步伺服电机，旨在满足智能制造设备和未来工业4.0应用需求。

PRHD2系列伺服电机由Servotronic公司自主设计和制造，以配合公司CDHD、CDHD2、BDHD2、DDHD和BDHDE等伺服驱动器使用。该系列电机配有短小精悍sensAR 20bit绝对值编码器，可选配Tamagawa绝对值编码器，具有高速、高精、高过载以及高动态响应等特点。

PRHD2系列伺服电机与上一代产品相比，采用全新的电磁设计，具有结构紧凑功率密度高、效率高、温升低、转矩纹波小、齿槽转矩小、产品型号全等特点。

Servotronic伺服电机、驱动器的完美组合能够可靠地实时监控和动态响应实际位置、速度和温度。完整的PRHD2伺服单元组合确保了自动化精密加工（例如机器人制造、机床加工和电子产品组装）所需要的精度和平滑度。

客户可以轻松快速地调试PRHD2伺服单元组合，而不局限于预定选项。PRHD2也可以与客户选择的驱动器或编码器配合使用，满足应用需求。

PRHD2特征和优势

永磁同步交流伺服电机

法兰尺寸：40-60-80-100-130-180mm

额定扭矩：0.16Nm-48Nm

额定功率：50W-7.5kW

最高转速：6000r/min

低齿槽

工作期间低温升

高过载能力

内置自主研发的20bit磁性绝对值编码器

Tamagawa 17bit及23bit光电绝对值编码器

绝缘等级：F级 (155℃)

标配IP65，可提供IP67

工作环境温度：-10℃ 到+40℃

选配保持制动器

选配油封

CE, UL, RoHS, REACH

CE **RoHS** **REACH** ✓

PRHD2系列伺服电机

产品技术信息-220VAC

电机型号	额定功率 [W]	额定扭矩/峰值扭矩 [Nm]	额定转速/最大转速 [rpm]	额定电流/最大电流 [A]	转动惯量/转动惯量(带制动器) [$\times 10^{-4}$ kg.m ²]
PH2-L04A230	50	0.16/0.56	3000/6000	0.9/3.3	0.02/0.027
PH2-L04B230	100	0.32/1.12	3000/6000	0.85/2.9	0.035/0.042
PH2-M04A230	50	0.16/0.56	3000/6000	0.45/1.6	0.041/0.048
PH2-M04B230	100	0.32/1.12	3000/6000	0.9/3.1	0.075/0.082
PH2-L06A230	200	0.64/2.24	3000/6000	1.5/5.7	0.14/0.147
PH2-L06B230	400	1.27/4.46	3000/6000	2.9/11.2	0.23/0.236
PH2-M06A230	200	0.64/2.24	3000/6000	1.7/6.1	0.27/0.29
PH2-M06B230	400	1.27/4.46	3000/6000	2.8/10.2	0.49/0.51
PH2-L08A230	750	2.39/8.36	3000/6000	4.5/16.6	0.791/0.861
PH2-M08A230	750	2.39/8.36	3000/6000	5/18.1	1.72/1.74
PH2-L10A230	1000	3.18/9.54	3000/5000	6/20.5	2.23/2.57
PH2-L10B230	1500	4.78/14.34	3000/5000	10/34.2	3.14/3.48
PH2-L10C230	2000	6.37/19.11	3000/5000	12/37.3	4.17/4.51
PH2-M13A215	1000	6.37/19.1	1500/2000	5.6/16.8	8.45/8.6
PH2-M13B215	1500	9.55/28.65	1500/2000	8.7/26.1	12.32/12.5
PH2-M13B220	2000	9.55/28.65	2000/3000	12.7/38.1	12.97/13.16
PH2-M13C220	1100	5.39/16.17	2000/3000	7.5/21	12.5/14.5
PH2-M13D220	1750	8.34/25.02	2000/3000	11.5/33	18.5/20.5
PH2-M13E220	2400	11.5/34.5	2000/3000	15.6/45	24.2/26.2
PH2-L13A230	3000	9.55/28.6	3000/5000	17.5/57	9.6/11.5
PH2-L13B230	4000	12.7/38.1	3000/5000	23/73	14.7/16.6
PH2-L13C230	5000	15.9/47.7	3000/5000	28/90	18.5/20.4
PH2-M18A215	3000	19.1/47.75	1500/3000	23/58.67	42.4/49.4
PH2-M18B215	4500	28.6/71.5	1500/3000	33.5/85.46	62.3/69.3
PH2-M18C215	5500	35/87.5	1500/3000	42/107.14	84.1/91.1
PH2-M18D215	7500	48/120	1500/3000	55.1/140.56	122/129

PRHD2系列伺服电机

产品技术信息-400VAC

电机型号	额定功率 [W]	额定扭矩/峰值扭矩 [Nm]	额定转速/最大转速 [rpm]	额定电流/最大电流 [A]	转动惯量/转动惯量(带制动器) [$\times 10^{-4}$ kg.m ²]
PH2-L10A430	1000	3.18/9.54	3000/5000	3/9	2.23/2.57
PH2-L10B430	1500	4.78/14.34	3000/5000	5/18	3.14/3.48
PH2-L10C430	2000	6.37/19.11	3000/5000	6/18	4.17/4.51
PH2-M13C420	1100	5.39/16.17	2000/3000	3.8/11.4	12.5/14.5
PH2-M13D420	1750	8.34/25.02	2000/3000	5.4/16	18.5/20.5
PH2-M13E420	2400	11.5/34.5	2000/3000	8.1/24	24.2/26.2
PH2-L13A430	3000	9.55/28.7	3000/5000	9.2/30	9.6/11.5
PH2-L13B430	4000	12.7/38.1	3000/5000	12/38	14.7/16.6
PH2-L13C430	5000	15.9/47.7	3000/5000	15.3/49	18.5/20.4
PH2-M18A415	3000	19.1/47.75	1500/3000	11.8/30	42.4/49.4
PH2-M18B415	4500	28.6/71.5	1500/3000	18.5/47	62.3/69.3
PH2-M18C415	5500	35/87.5	1500/3000	22.4/57.2	84.1/91.1
PH2-M18D415	7500	48/120	1500/3000	29/74	122/129

PRHD2同步伺服电机

订购信息

	PH2	-	M	04	A	2	30	0	5	S3	0	D	CX-X
PRHD2伺服电机													
惯量类型													
L	低惯量												
M	中惯量												
H	高惯量												
R	机器人定制惯性												
N	新惯量类型												
法兰尺寸													
04	40 mm												
06	60 mm												
08	80 mm												
10	100 mm												
13	130 mm												
18	180 mm												
绕组设计类型													
A	A型												
B	B型												
C	C型												
D	D型												
E	E型												
F	F型												
G	G型												
H	H型												
额定电压													
1	48VAC												
2	230 VAC												
4	400 VAC												
额定转速													
10	1000 rpm												
15	1500 rpm												
20	2000 rpm												
30	3000 rpm												
轴伸/油封													
0	光轴												
1	光轴+油封												
2	带键轴												
3	带键轴+油封												
4	定制轴												
5	定制轴+油封												
外壳防护等级													
0	IP40												
2	IP42												
5	IP65												
7	IP67												
反馈类型													
S3	sensAR 20位单圈绝对值编码器												
M3	sensAR 20位多圈绝对值编码器												
S4	短版 sensAR 20位单圈绝对值编码器												
M4	短版 sensAR 20位多圈绝对值编码器												
T1	多摩川 17位单圈绝对值编码器												
T4	多摩川 23位多圈绝对值编码器												
R1	旋变 X1												
R5	旋变 X5												
制动器类型													
0	无制动器												
1	带制动器												
接口类型													
D	带连接器线缆												
A	航空插头												
特殊规格													
	标准品												
CX-X*	定制品												

PRHD2 40 220VAC 规格

额定工作时间
绝缘等级
外壳
防护等级

连续
F级
全封闭, 自冷
IP65

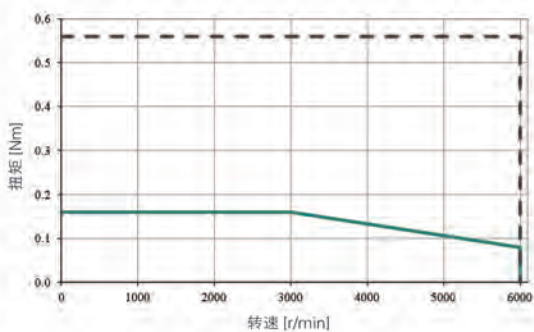
环境温度
相对湿度
极数
认证

-10 ... + 40°C
20 ... 80%
10
CE/UL

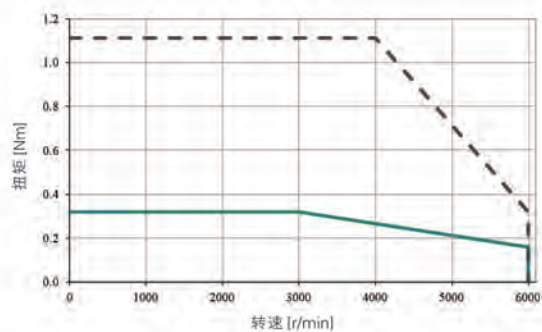
			PH2-L04A230	PH2-L04B230
额定扭矩	M_n	Nm	0.16	0.32
峰值扭矩	T_{max}	Nm	0.56	1.12
额定转速	nN	min ⁻¹	3000	3000
最大转速	n_{max}	min ⁻¹	6000	6000
额定功率	P_N	kW	0.05	0.1
额定电流	I_N	A_{rms}	0.9	0.85
最大电流	I_{max}	A_{rms}	3.3	2.9
连续堵转力矩	T_0	Nm	0.176	0.352
连续堵转电流	I_0	A_{rms}	1.045	0.935
额定电压	Un	V_{AC}	220	220
最大绕组电压	U_{max}	V_{DC}	340	340
最大对地电压		V_{AC}	240	240
电压常数	K_{eU-V}	V_{rms}/k_{rpm}	11.9	26.1
扭矩常数	K_t	N.m/ A_{rms}	0.18	0.39
绕组电阻	$R_{20\ u-v}$	Ω	13.5	24.5
绕组电感	L_{u-v}	mH	12.9	26.7
转子惯量 (不带制动器)	J_M	$\times 10^{-4}$ kg.m ²	0.02	0.035
转子惯量 (带制动器)	J_M	$\times 10^{-4}$ kg.m ²	0.027	0.042
质量 (不带制动器)	m	Kg	0.46	0.59
质量 (带制动器)	m	Kg	0.66	0.79
热时间常数		min ⁻¹	7	9
最大径向载荷		N	78	78
最大轴向载荷		N	54	54

PRHD2 40 220VAC 扭矩和转速图

PH2-L04A230

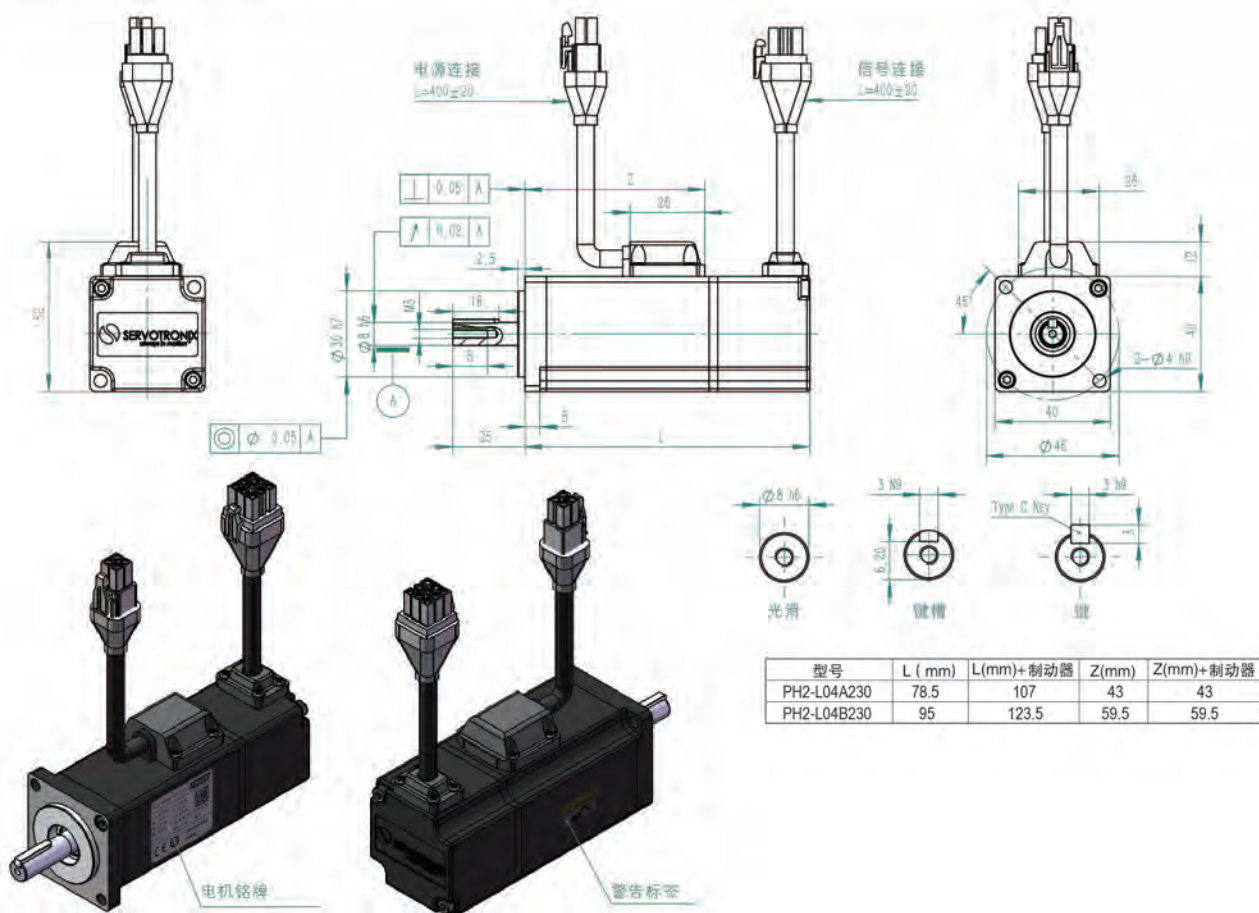


PH2-L04B230



—— 持续扭矩
- - - 峰值运行

PRHD2 40 220VAC 外形尺寸



PRHD2 40 220VAC 规格

额定工作时间
绝缘等级
外壳
防护等级

连续
F级
全封闭, 自冷
IP65

环境温度
相对湿度
极数
认证

-10 ... + 40°C
20 ... 80%
10
CE/UL

			PH2-M04A230	PH2-M04B230
额定扭矩	M_n	Nm	0.16	0.32
峰值扭矩	T_{max}	Nm	0.56	1.12
额定转速	nN	min ⁻¹	3000	3000
最大转速	n_{max}	min ⁻¹	6000	6000
额定功率	P_N	kW	0.05	0.1
额定电流	I_N	A_{rms}	0.45	0.9
最大电流	I_{max}	A_{rms}	1.6	3.1
连续堵转力矩	T_0	Nm	0.176	0.352
连续堵转电流	I_0	A_{rms}	0.495	0.99
额定电压	Un	V_{AC}	220	220
最大绕组电压	U_{max}	V_{DC}	340	340
最大对地电压		V_{AC}	240	240
电压常数	K_{eU-v}	V_{rms}/k_{rpm}	23.7	23.7
扭矩常数	K_t	N.m/ A_{rms}	0.39	0.39
绕组电阻	$R_{20\ u-v}$	Ω	44	17.5
绕组电感	L_{u-v}	mH	21.75	9.55
转子惯量 (不带制动器)	J_M	$\times 10^{-4}$ kg.m ²	0.041	0.075
转子惯量 (带制动器)	J_M	$\times 10^{-4}$ kg.m ²	0.048	0.082
质量 (不带制动器)	m	Kg	0.45	0.55
质量 (带制动器)	m	Kg	0.65	0.75
热时间常数		min ⁻¹	7	9
最大径向载荷		N	78	78
最大轴向载荷		N	54	54

PRHD2 60 220VAC 规格

额定工作时间
绝缘等级
外壳
防护等级

连续
F级
全封闭, 自冷
IP65

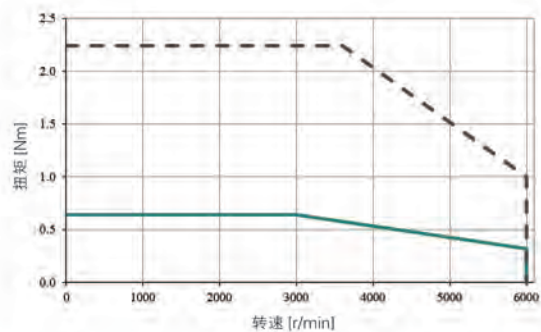
环境温度
相对湿度
极数
认证

-10 ... + 40°C
20 ... 80%
10
CE/UL

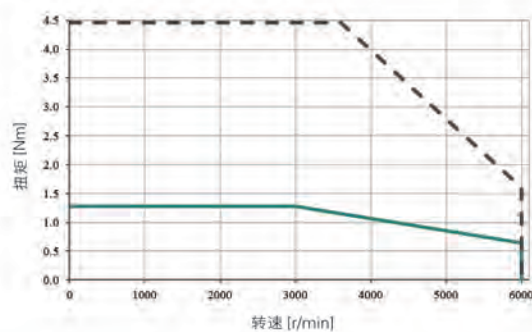
			PH2-L06A230	PH2-L06B230
额定扭矩	M_n	Nm	0.64	1.27
峰值扭矩	T_{max}	Nm	2.24	4.46
额定转速	nN	min ⁻¹	3000	3000
最大转速	n_{max}	min ⁻¹	6000	6000
额定功率	P_N	kW	0.2	0.4
额定电流	I_N	A_{rms}	1.5	2.9
最大电流	I_{max}	A_{rms}	5.7	11.2
连续堵转力矩	T_0	Nm	0.704	1.397
连续堵转电流	I_0	A_{rms}	1.65	3.19
额定电压	Un	V_{AC}	220	220
最大绕组电压	U_{max}	V_{DC}	340	340
最大对地电压		V_{AC}	240	240
电压常数	K_{eU-V}	V_{rms}/k_{rpm}	27.5	28
扭矩常数	K_t	N.m/ A_{rms}	0.454	0.46
绕组电阻	$R_{20\ u-v}$	Ω	6.82	2.79
绕组电感	L_{u-v}	mH	16	8.2
转子惯量 (不带制动器)	J_M	$\times 10^{-4}$ kg.m ²	0.14	0.23
转子惯量 (带制动器)	J_M	$\times 10^{-4}$ kg.m ²	0.147	0.236
质量 (不带制动器)	m	Kg	1.1	1.5
质量 (带制动器)	m	Kg	1.7	2.1
热时间常数		min ⁻¹	10	12
最大径向载荷		N	245	245
最大轴向载荷		N	75	75

PRHD2 60 220VAC 扭矩和转速图

PH2-L06A230

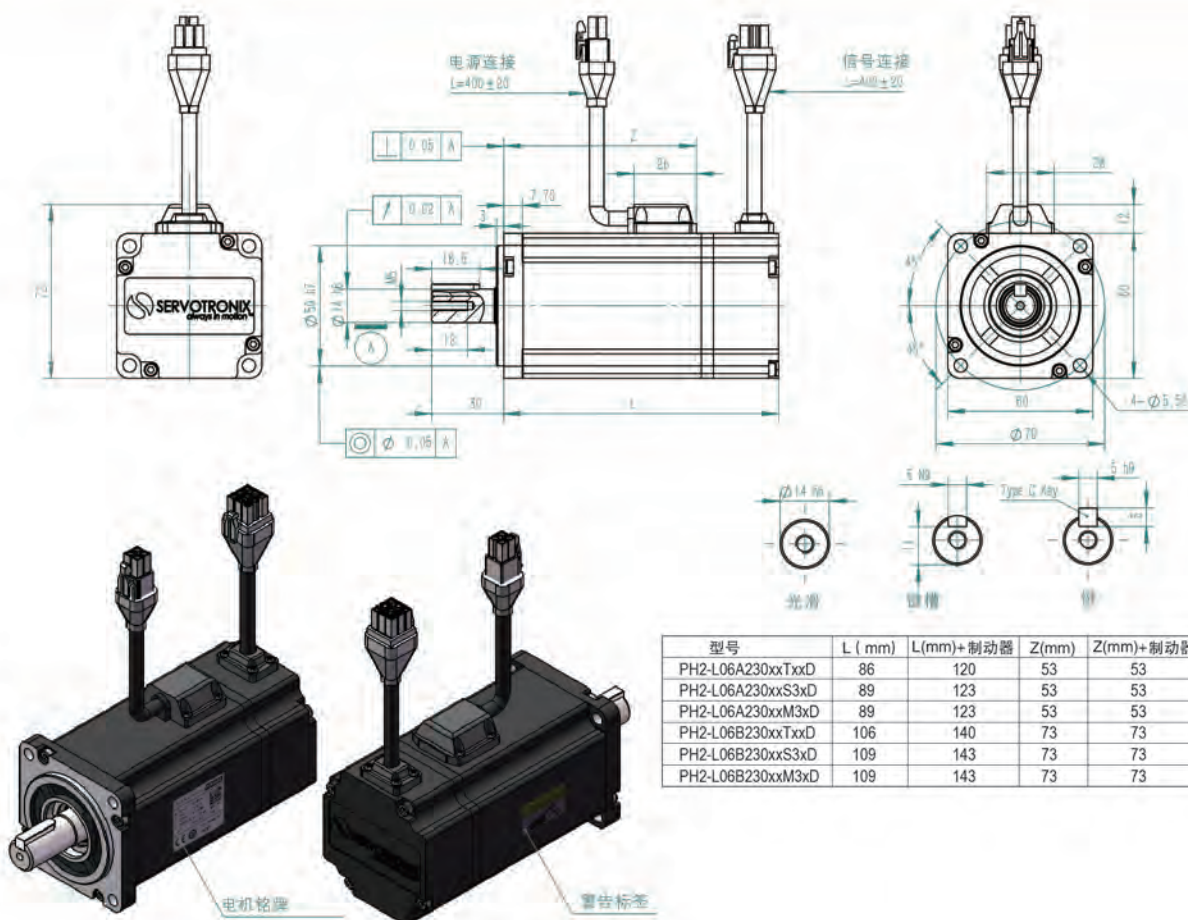


PH2-L06B230



— 持续扭矩
- - - 峰值运行

PRHD2 60 220VAC 外形尺寸



PRHD2 60 220VAC 规格

额定工作时间
绝缘等级
外壳
防护等级

连续
F级
全封闭, 自冷
IP65

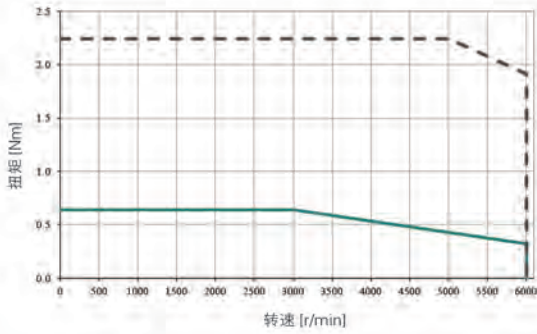
环境温度
相对湿度
极数
认证

-10 ... + 40°C
20 ... 80%
10
CE/UL

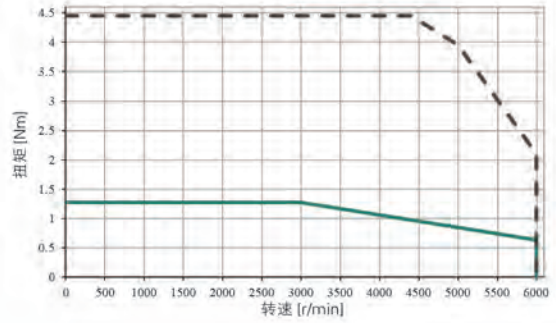
			PH2-M06A230	PH2-M06B230
额定扭矩	M_n	Nm	0.64	1.27
峰值扭矩	T_{max}	Nm	2.24	4.46
额定转速	nN	min ⁻¹	3000	3000
最大转速	n_{max}	min ⁻¹	6000	6000
额定功率	P_N	kW	0.2	0.4
额定电流	I_N	A_{rms}	1.7	2.8
最大电流	I_{max}	A_{rms}	6.1	10.2
连续堵转力矩	T_0	Nm	0.704	1.397
连续堵转电流	I_0	A_{rms}	1.87	3.08
额定电压	Un	V_{AC}	220	220
最大绕组电压	U_{max}	V_{DC}	340	340
最大对地电压		V_{AC}	240	240
电压常数	K_{eU-v}	V_{rms}/k_{rpm}	25	29.86
扭矩常数	K_t	N.m/ A_{rms}	0.38	0.49
绕组电阻	$R_{20\ u-v}$	Ω	4.25	2.62
绕组电感	L_{u-v}	mH	9.2	6.2
转子惯量 (不带制动器)	J_M	$\times 10^{-4}$ kg.m ²	0.27	0.49
转子惯量 (带制动器)	J_M	$\times 10^{-4}$ kg.m ²	0.29	0.51
质量 (不带制动器)	m	Kg	1.1	1.6
质量 (带制动器)	m	Kg	1.5	2.1
热时间常数		min ⁻¹	8	10
最大径向载荷		N	245	245
最大轴向载荷		N	75	75

PRHD2 60 220VAC 扭矩和转速图

PH2-M06A230

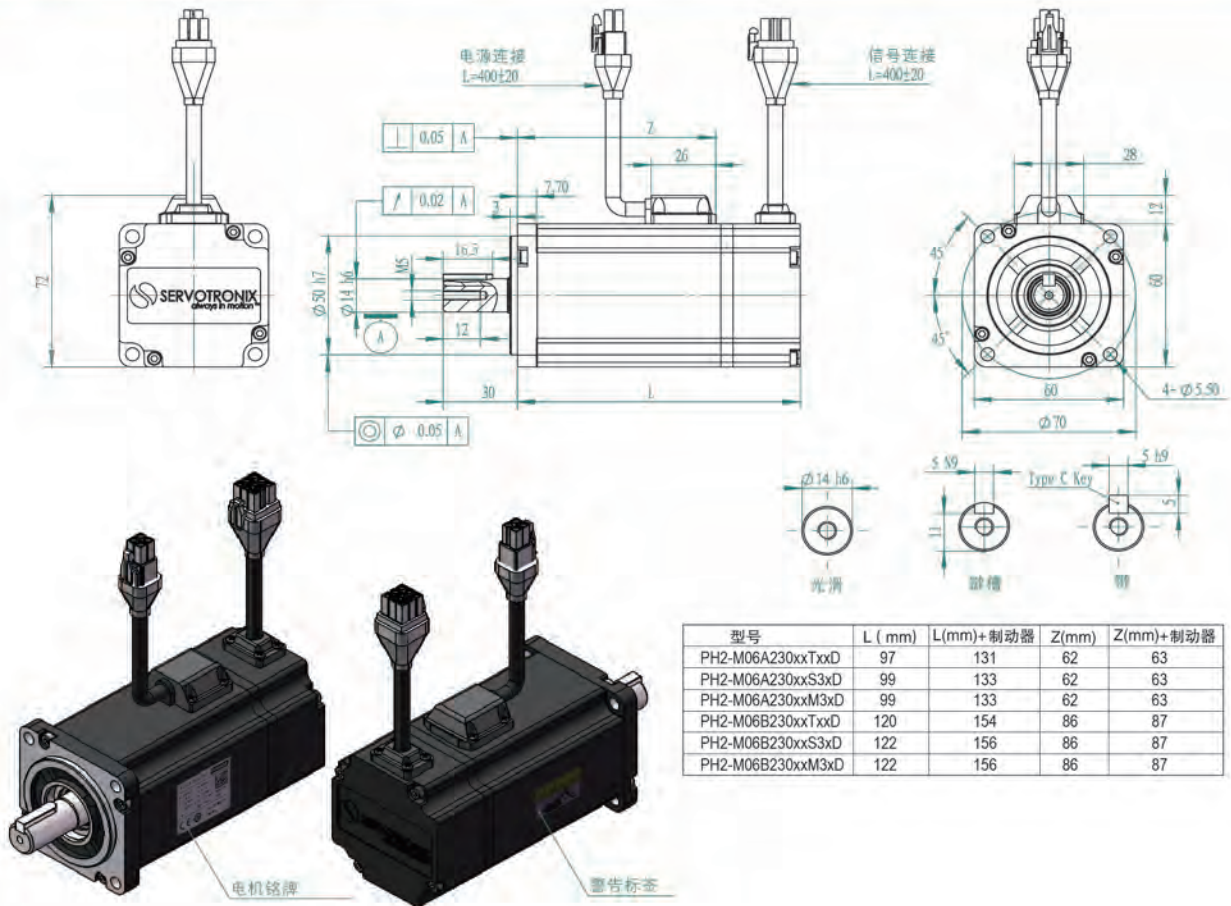


PH2-M06B230



—— 持续扭矩
- - - 峰值运行

PRHD2 60 220VAC 外形尺寸



PRHD2 80 220VAC 规格

额定工作时间
绝缘等级
外壳
防护等级

连续
F级
全封闭, 自冷
IP65

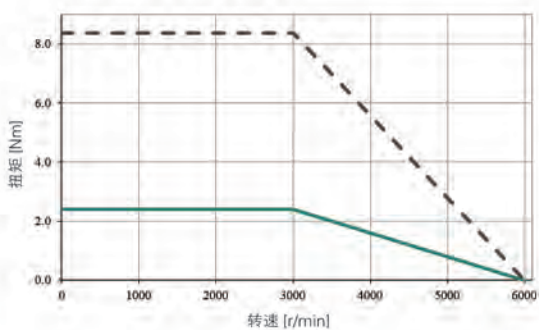
环境温度
相对湿度
极数
认证

-10 ... + 40°C
20 ... 80%
10
CE/UL

				PH2-L08A230
额定扭矩	M_n	Nm		2.39
峰值扭矩	T_{max}	Nm		8.36
额定转速	nN	min ⁻¹		3000
最大转速	n_{max}	min ⁻¹		6000
额定功率	P_N	kW		0.75
额定电流	I_N	A_{rms}		4.5
最大电流	I_{max}	A_{rms}		16.6
连续堵转力矩	T_0	Nm		2.629
连续堵转电流	I_0	A_{rms}		4.95
额定电压	Un	V_{AC}		220
最大绕组电压	U_{max}	V_{DC}		340
最大对地电压		V_{AC}		240
电压常数	K_{BU-V}	V_{rms}/k_{rpm}		36.1
扭矩常数	K_t	N.m/ A_{rms}		0.53
绕组电阻	$R_{20\ U-V}$	Ω		1.33
绕组电感	L_{U-V}	mH		8.1
转子惯量 (不带制动器)	J_M	$\times 10^{-4}$ kg.m ²		0.791
转子惯量 (带制动器)	J_M	$\times 10^{-4}$ kg.m ²		0.861
质量 (不带制动器)	m	Kg		2.3
质量 (带制动器)	m	Kg		2.9
热时间常数		min ⁻¹		15
最大径向载荷		N		392
最大轴向载荷		N		147

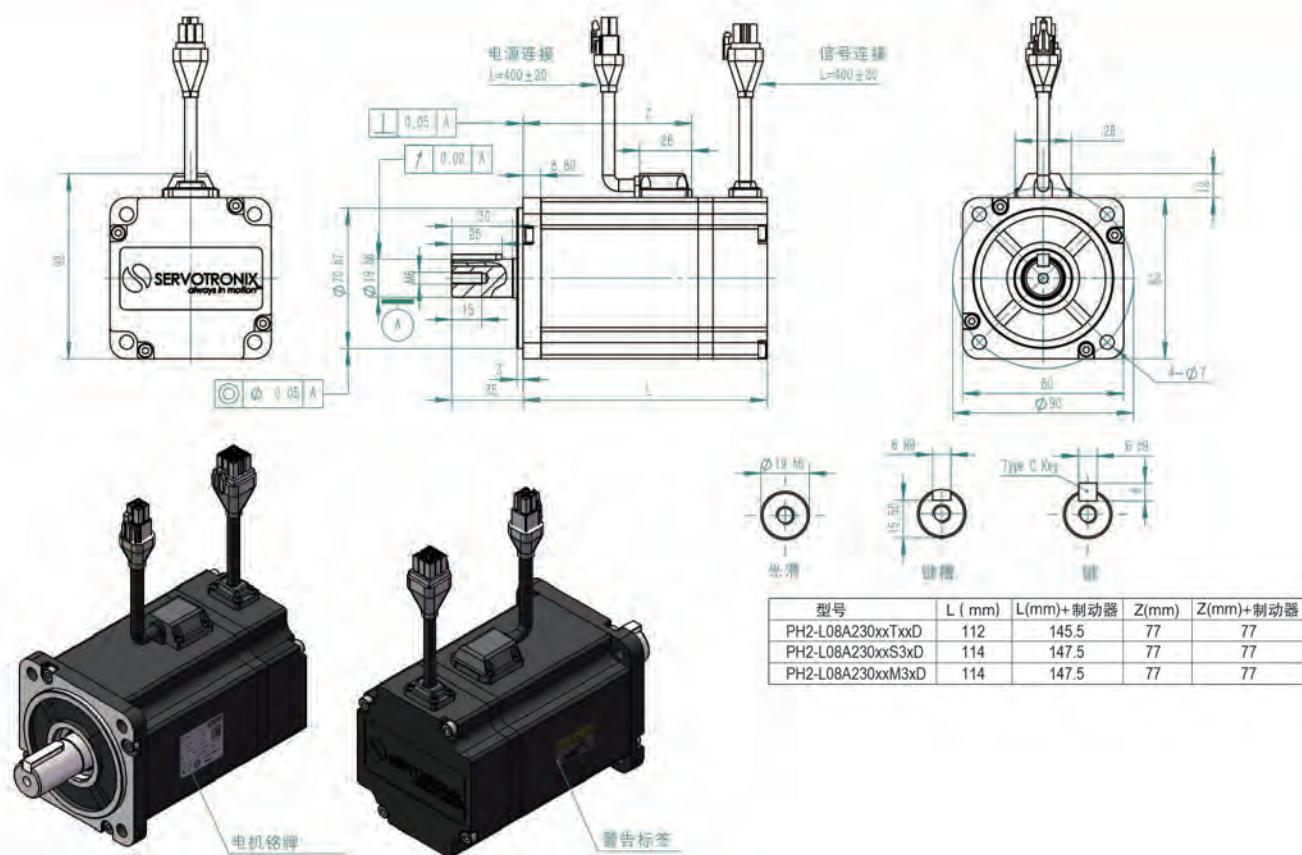
PRHD2 80 220VAC 扭矩和转速图

PH2-L08A230



—— 持续扭矩
- - - 峰值运行

PRHD2 80 220VAC 外形尺寸



PRHD2 80 220VAC 规格

额定工作时间
绝缘等级
外壳
防护等级

连续
F级
全封闭, 自冷
IP65

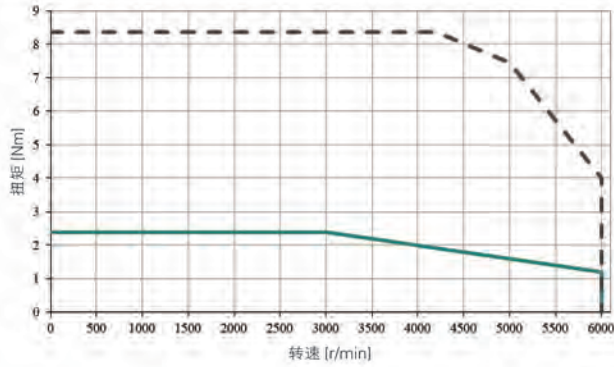
环境温度
相对湿度
极数
认证

-10 ... + 40°C
20 ... 80%
10
CE/UL

				PH2-M08A230
额定扭矩	M_n	Nm		2.39
峰值扭矩	T_{max}	Nm		8.36
额定转速	nN	min ⁻¹		3000
最大转速	n_{max}	min ⁻¹		6000
额定功率	P_N	kW		0.75
额定电流	I_N	A_{rms}		5
最大电流	I_{max}	A_{rms}		18.1
连续堵转力矩	T_0	Nm		2.629
连续堵转电流	I_0	A_{rms}		5.5
额定电压	Un	V_{AC}		220
最大绕组电压	U_{max}	V_{DC}		340
最大对地电压		V_{AC}		240
电压常数	K_{BU-V}	V_{rms}/k_{rpm}		31.25
扭矩常数	K_t	N.m/ A_{rms}		0.48
绕组电阻	$R_{20\ u-v}$	Ω		0.75
绕组电感	L_{u-v}	mH		2.6
转子惯量 (不带制动器)	J_M	$\times 10^{-4}$ kg.m ²		1.72
转子惯量 (带制动器)	J_M	$\times 10^{-4}$ kg.m ²		1.74
质量 (不带制动器)	m	Kg		2.7
质量 (带制动器)	m	Kg		3.3
热时间常数		min ⁻¹		15
最大径向载荷		N		392
最大轴向载荷		N		147

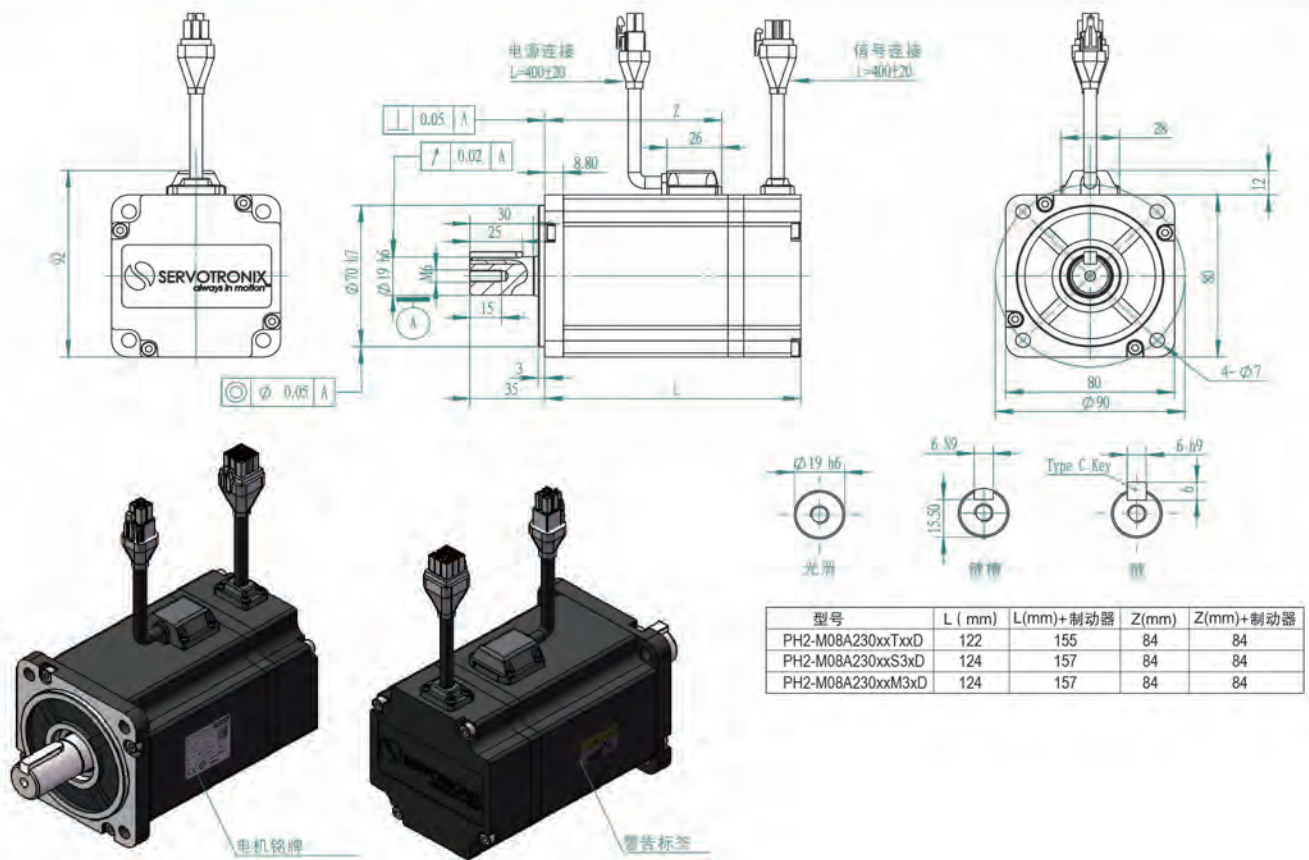
PRHD2 80 220VAC 扭矩和转速图

PH2-M08A230



—— 持续扭矩
- - - 峰值运行

PRHD2 80 220VAC 外形尺寸



PRHD2 100 220VAC 规格

额定工作时间
绝缘等级
外壳
防护等级

连续
F级
全封闭, 自冷
IP65

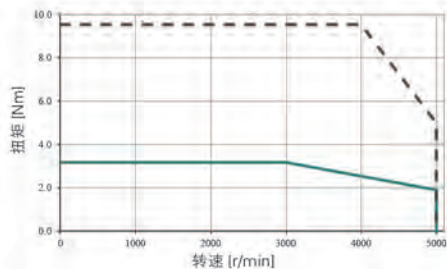
环境温度
相对湿度
极数
认证

-10 ... + 40°C
20 ... 80%
10
CE/UL

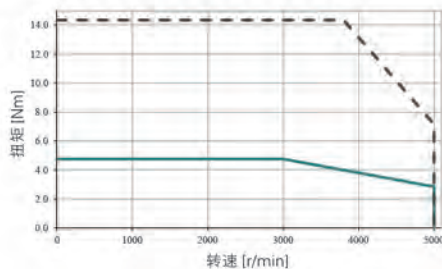
			PH2-L10A230	PH2-L10B230	PH2-L10C230
额定扭矩	M_n	Nm	3.18	4.78	6.37
峰值扭矩	T_{max}	Nm	9.54	14.34	19.11
额定转速	nN	min ⁻¹	3000	3000	3000
最大转速	n_{max}	min ⁻¹	5000	5000	5000
额定功率	P_N	kW	1	1.5	2
额定电流	I_N	A_{rms}	6	10	12
最大电流	I_{max}	A_{rms}	20.5	34.2	37.3
额定电压	Un	V_{AC}	220	220	220
最大绕组电压	U_{max}	V_{DC}	340	340	340
最大对地电压		V_{AC}	240	240	240
电压常数	K_{BU-V}	V_{rms}/k_{rpm}	34.4	33.7	36.8
扭矩常数	K_t	N.m/ A_{rms}	0.53	0.48	0.53
绕组电阻	$R_{20 U-V}$	Ω	0.55	0.32	0.27
绕组电感	L_{U-V}	mH	4.9	3.2	2.6
转子惯量 (不带制动器)	J_M	$\times 10^{-4}$ kg.m ²	2.23	3.14	4.17
转子惯量 (带制动器)	J_M	$\times 10^{-4}$ kg.m ²	2.57	3.48	4.51
质量 (不带制动器)	m	Kg	3.7	4.6	5.5
质量 (带制动器)	m	Kg	4.7	5.5	6.5
热时间常数		min ⁻¹	30	36	44.3
最大径向载荷		N	490	490	490
最大轴向载荷		N	196	196	196

PRHD2 100 220VAC 扭矩和转速图

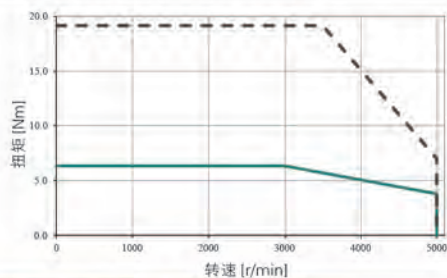
PH2-L10A230



PH2-L10B230

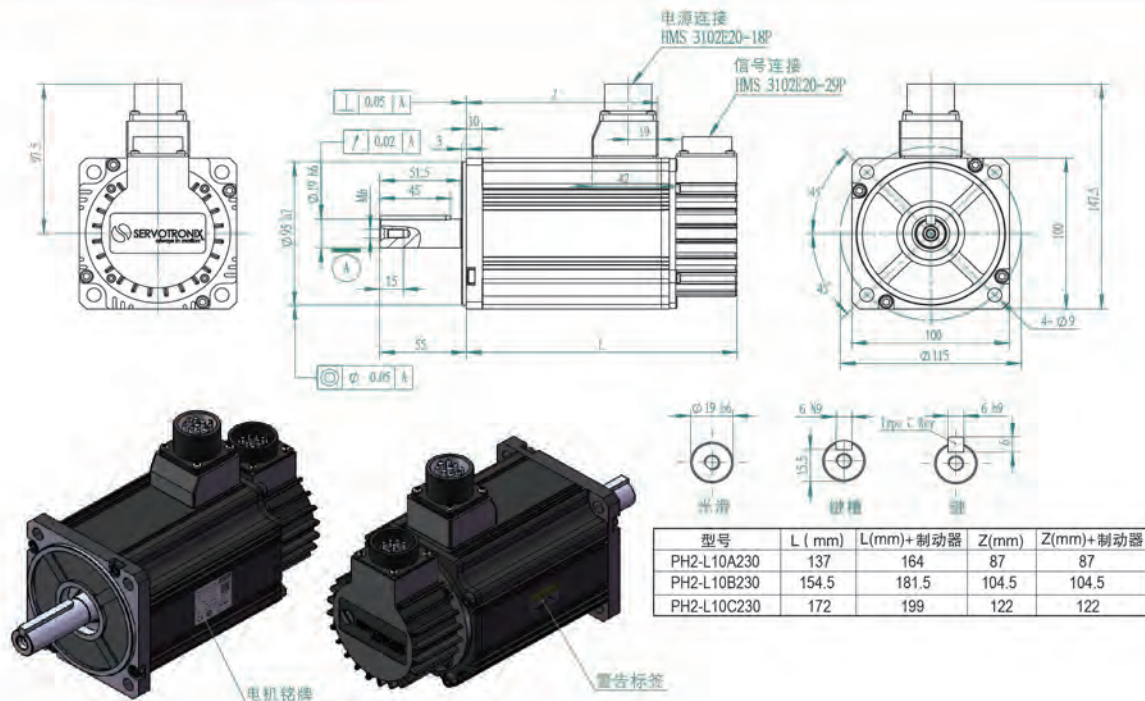


PH2-L10C230



—— 持续扭矩
- - - 峰值运行

PRHD2 100 220VAC 外形尺寸



PRHD2 100 400VAC 规格

额定工作时间
绝缘等级
外壳
防护等级

连续
F级
全封闭, 自冷
IP65

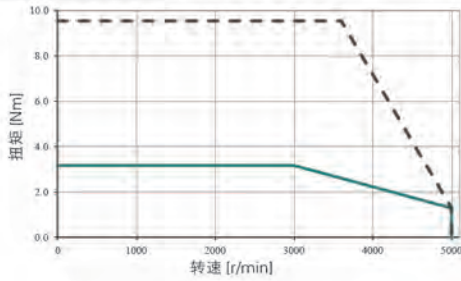
环境温度
相对湿度
极数
认证

-10 ... + 40°C
20 ... 80%
10
CE/UL

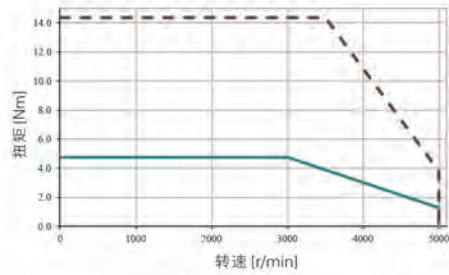
			PH2-L10A430	PH2-L10B430	PH2-L10C430
额定扭矩	M_n	Nm	3.18	4.78	6.37
峰值扭矩	T_{max}	Nm	9.54	14.34	19.11
额定转速	nN	min ⁻¹	3000	3000	3000
最大转速	n_{max}	min ⁻¹	5000	5000	5000
额定功率	P_N	kW	1	1.5	2
额定电流	I_N	A_{rms}	3	5	6
最大电流	I_{max}	A_{rms}	9	18	18
连续堵转力矩	T_0	Nm	3.18	4.78	6.37
连续堵转电流	I_0	A_{rms}	3	5	6
额定电压	U_n	V_{AC}	400	400	400
最大绕组电压	U_{max}	V_{DC}	620	620	620
最大对地电压		V_{AC}	480	480	480
电压常数	K_{BU-V}	V_{rms}/k_{rpm}	75.9	70.7	78.2
扭矩常数	K_t	N.m/ A_{rms}	1.06	0.96	1.06
绕组电阻	$R_{20 U-V}$	Ω	2.8	1.26	1.1
绕组电感	L_{U-V}	mH	22.6	12.7	11.1
转子惯量 (不带制动器)	J_M	$\times 10^{-4}$ kg.m ²	2.23	3.14	4.17
转子惯量 (带制动器)	J_M	$\times 10^{-4}$ kg.m ²	2.57	3.48	4.51
质量 (不带制动器)	m	Kg	3.7	4.6	5.5
质量 (带制动器)	m	Kg	4.7	5.5	6.5
热时间常数		min ⁻¹	30	36	44.3
最大径向载荷		N	490	490	490
最大轴向载荷		N	196	196	196

PRHD2 100 400VAC 扭矩和转速图

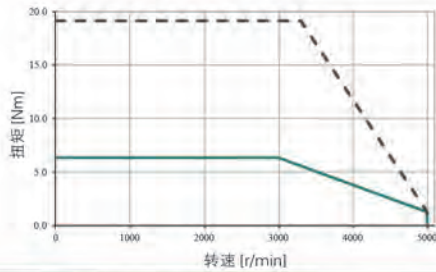
PH2-L10A430



PH2-L10B430

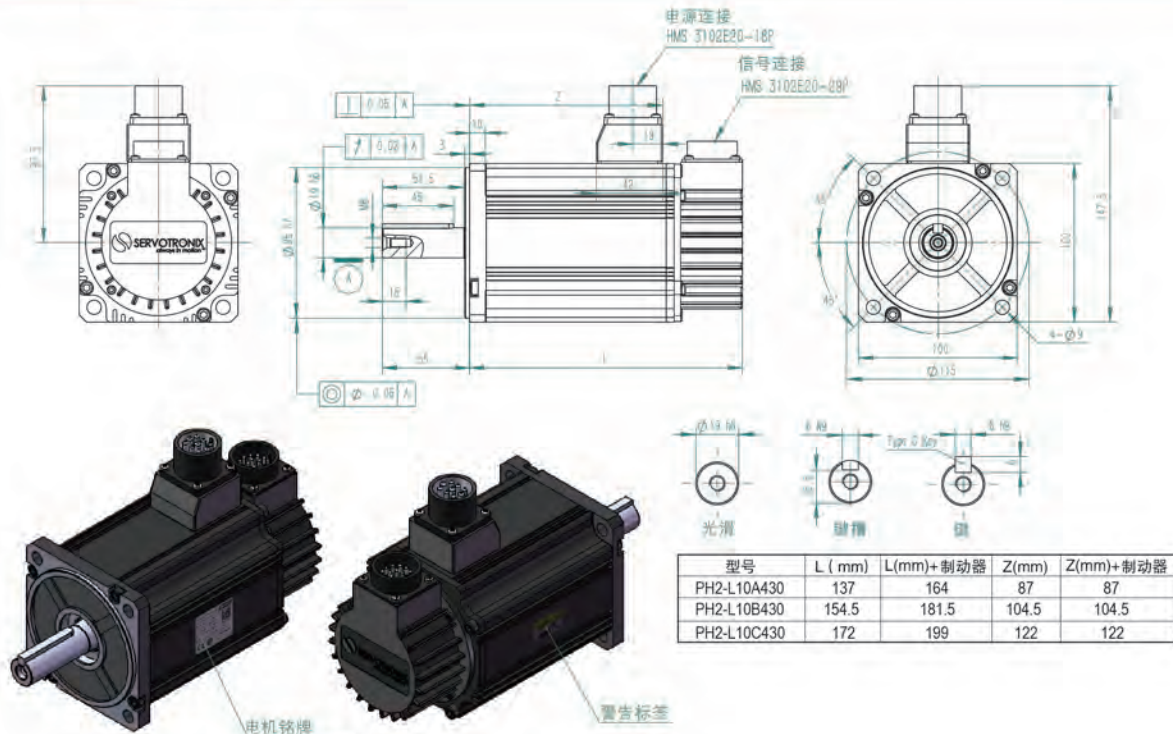


PH2-L10C430



—— 持续扭矩
- - - 峰值运行

PRHD2 100 400VAC 外形尺寸



PRHD2 130

220VAC 规格

额定工作时间
绝缘等级
外壳
防护等级

连续
F级
全封闭, 自冷
IP65

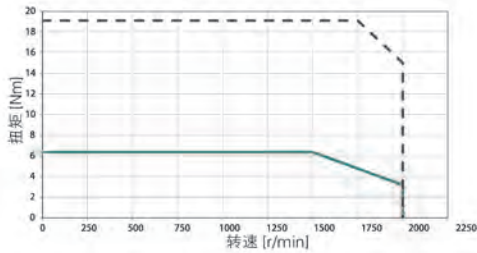
环境温度
相对湿度
极数
认证

-10 ... +40°C
20 ... 80%
10
CE/UL

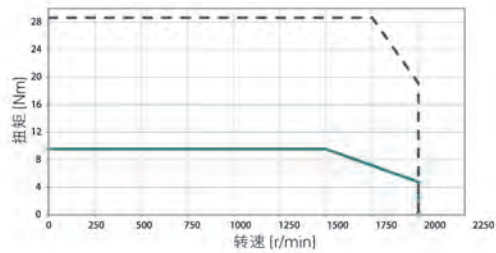
			PH2-M13A215	PH2-M13B215	PH2-M13B220
额定扭矩	M_n	Nm	6.37	9.55	9.55
峰值扭矩	T_{max}	Nm	19.1	28.65	28.65
额定转速	nN	min ⁻¹	1500	1500	2000
最大转速	n_{max}	min ⁻¹	2000	2000	3000
额定功率	P_N	kW	1	1.5	2
额定电流	I_N	A_{rms}	5.6	8.7	12.7
最大电流	I_{max}	A_{rms}	16.8	26.1	38.1
额定电压	Un	V_{AC}	220	220	220
最大绕组电压	U_{max}	V_{DC}	340	340	340
最大对地电压		V_{AC}	240	240	240
电压常数	K_{eu-v}	V_{rms}/k_{rpm}	74.5	76.5	55.2
扭矩常数	K_t	N.m/ A_{rms}	1.23	1.26	0.91
绕组电阻	$R_{20\ u-v}$	Ω	0.9	0.59	0.28
绕组电感	L_{u-v}	mH	9.9	7.1	3.6
转子惯量 (不带制动器)	J_M	$\times 10^{-4}$ kg.m ²	8.45	12.32	12.97
转子惯量 (带制动器)	J_M	$\times 10^{-4}$ kg.m ²	8.6	12.5	13.16
质量 (不带制动器)	m	Kg	7.3	9.2	9.5
质量 (带制动器)	m	Kg	10.1	11.5	11.9
热时间常数		min ⁻¹	33	33	32
最大径向载荷		N	686	686	686
最大轴向载荷		N	343	343	343

PRHD2 130 220VAC 扭矩和转速图

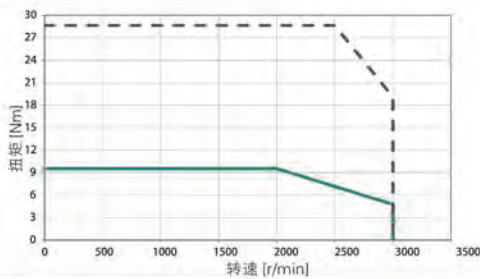
PH2-M13A215



PH2-M13B215

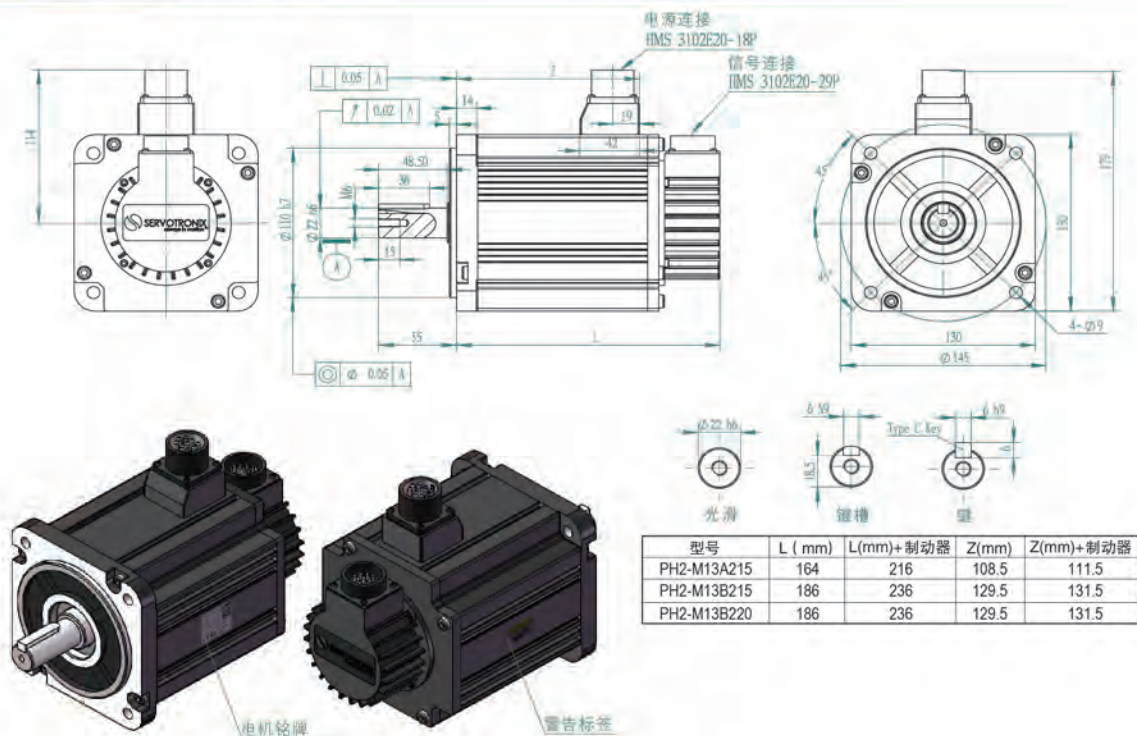


PH2-M13B220



—— 持续扭矩
- - - 峰值运行

PRHD2 130 220VAC 外形尺寸



PRHD2 130

220VAC 规格

额定工作时间
绝缘等级
外壳
防护等级

连续
F级
全封闭, 自冷
IP65

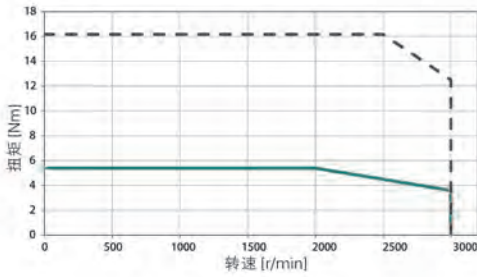
环境温度
相对湿度
极数
认证

-10 ... +40°C
20 ... 80%
10
CE/UL

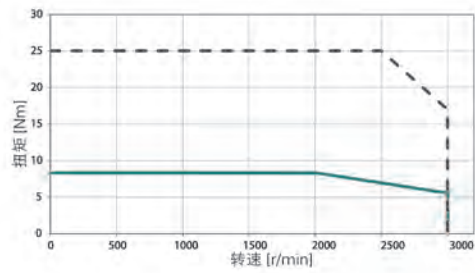
			PH2-M13C220	PH2-M13D220	PH2-M13E220
额定扭矩	M_n	Nm	5.39	8.34	11.5
峰值扭矩	T_{max}	Nm	16.17	25.02	34.5
额定转速	nN	min ⁻¹	2000	2000	2000
最大转速	n_{max}	min ⁻¹	3000	3000	3000
额定功率	P_N	kW	1.1	1.75	2.4
额定电流	I_N	A_{rms}	7.5	11.5	15.6
最大电流	I_{max}	A_{rms}	21	33	45
额定电压	U_n	V_{AC}	220	220	220
最大绕组电压	U_{max}	V_{DC}	340	340	340
最大对地电压		V_{AC}	240	240	240
电压常数	K_{eu-v}	V_{rms}/k_{rpm}	53.8	53.5	52
扭矩常数	K_t	N.m/ A_{rms}	0.882	0.88	0.86
绕组电阻	$R_{20\ u-v}$	Ω	0.75	0.47	0.31
绕组电感	L_{u-v}	mH	5.65	3.7	2.5
转子惯量 (不带制动器)	J_M	$\times 10^{-4}$ kg.m ²	12.5	18.5	24.2
转子惯量 (带制动器)	J_M	$\times 10^{-4}$ kg.m ²	14.5	20.5	26.2
质量 (不带制动器)	m	Kg	6.15	7.82	9.5
质量 (带制动器)	m	Kg	8.81	10.44	12.1
热时间常数		min ⁻¹	23	29	36
最大径向载荷		N	686	686	686
最大轴向载荷		N	343	343	343

PRHD2 130 220VAC 扭矩和转速图

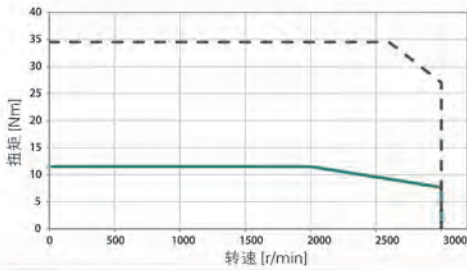
PH2-M13C220



PH2-M13D220

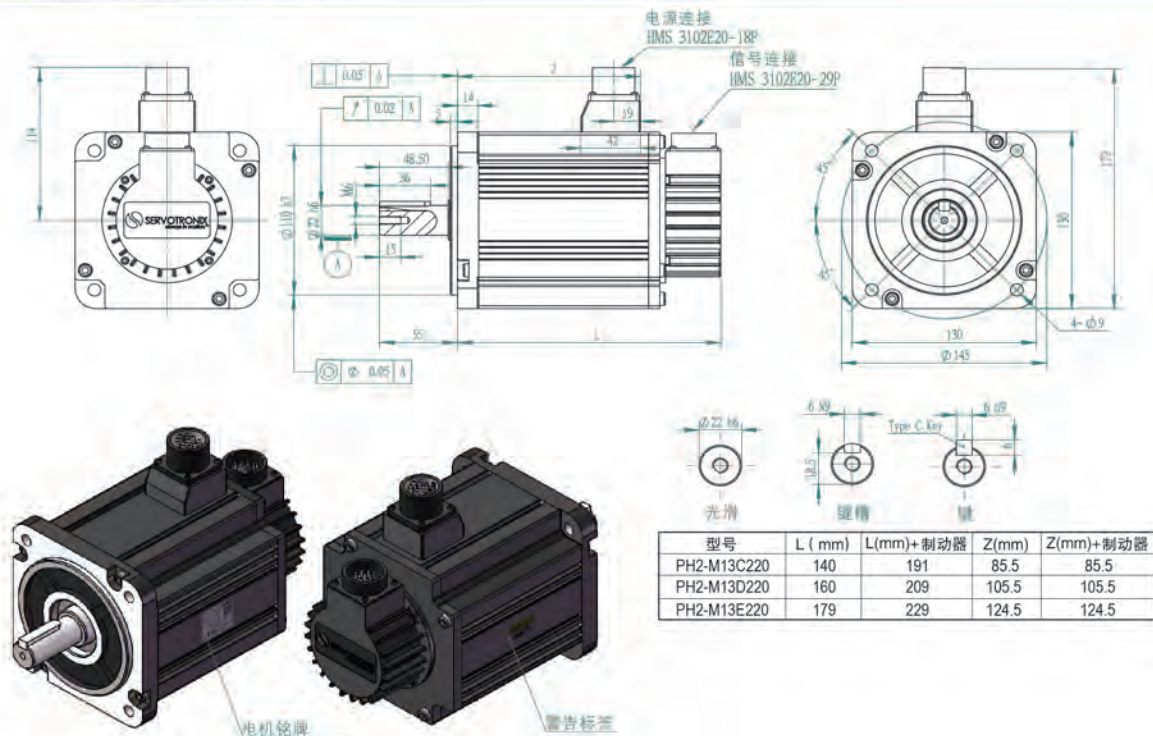


PH2-M13E220



— 持续扭矩
- - - 峰值运行

PRHD2 130 220VAC 外形尺寸



PRHD2 130

400VAC 规格

额定工作时间
绝缘等级
外壳
防护等级

连续
F级
全封闭, 自冷
IP65

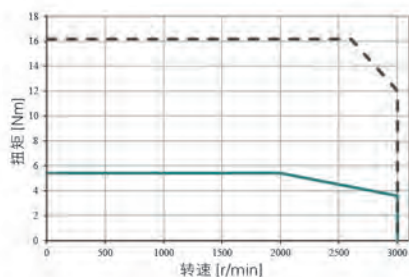
环境温度
相对湿度
极数
认证

-10 ... +40°C
20 ... 80%
10
CE/UL

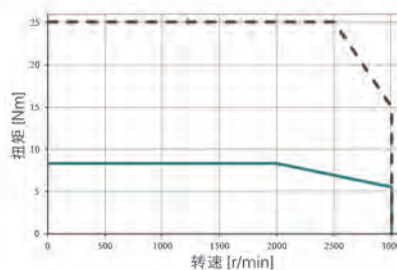
			PH2-M13C420	PH2-M13D420	PH2-M13E420
额定扭矩	M_n	Nm	5.39	8.34	11.5
峰值扭矩	T_{max}	Nm	16.17	25.02	34.5
额定转速	n_N	min^{-1}	2000	2000	2000
最大转速	n_{max}	min^{-1}	3000	3000	3000
额定功率	P_N	kW	1.1	1.75	2.4
额定电流	I_N	A_{rms}	3.8	5.4	8.1
最大电流	I_{max}	A_{rms}	11.4	16	24
连续堵转力矩	T_0	Nm	6	9.5	12.5
连续堵转电流	I_0	A_{rms}	4.23	6.15	8.8
额定电压	U_n	V_{AC}	400	400	400
最大绕组电压	U_{max}	V_{DC}	620	620	620
最大对地电压		V_{AC}	480	480	480
电压常数	K_{BU-V}	V_{rms}/k_{rpm}	95	102.5	98
扭矩常数	K_t	$N.m/A_{rms}$	1.57	1.7	1.62
绕组电阻	$R_{20\ u-v}$	Ω	2.11	1.43	0.925
绕组电感	L_{u-v}	mH	16.8	12.6	8
转子惯量 (不带制动器)	J_M	$\times 10^{-4} \text{ kg.m}^2$	12.5	18.5	24.2
转子惯量 (带制动器)	J_M	$\times 10^{-4} \text{ kg.m}^2$	14.5	20.5	26.2
质量 (不带制动器)	m	Kg	6.15	7.82	9.5
质量 (带制动器)	m	Kg	8.81	10.44	12.1
热时间常数		min^{-1}	23	29	36
最大径向载荷		N	686	686	686
最大轴向载荷		N	343	343	343

PRHD2 130 400VAC 扭矩和转速图

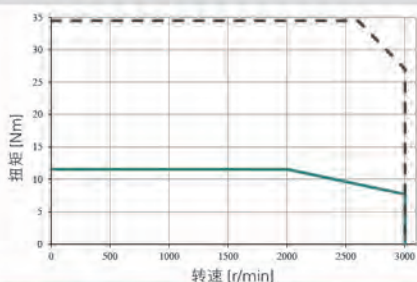
PH2-M13C420



PH2-M13D420

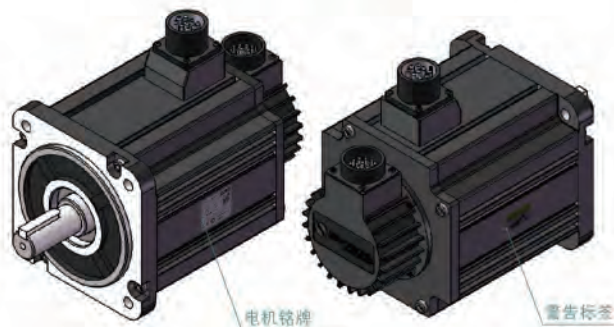
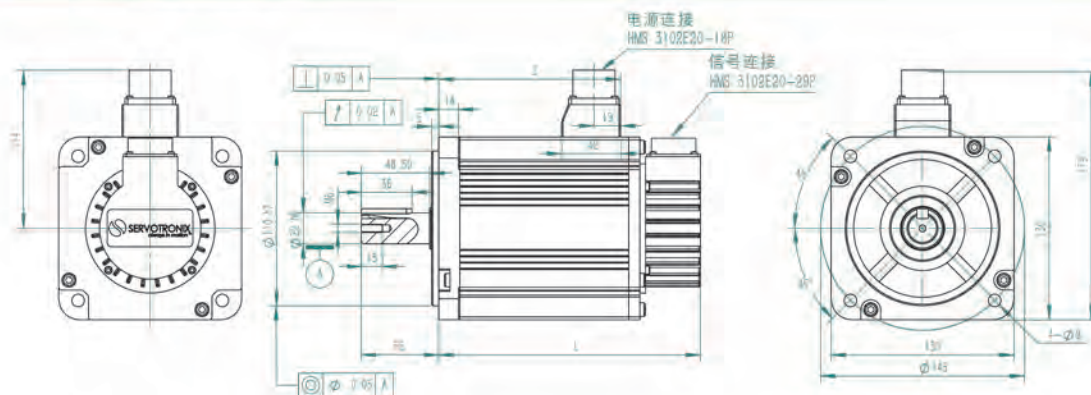


PH2-M13E420



— 持续扭矩
- - - 峰值运行

PRHD2 130 400VAC 外形尺寸



型号	L (mm)	L(mm)+制动器	Z(mm)	Z(mm)+制动器
PH2-M13C420	140	191	85.5	85.5
PH2-M13D420	160	209	105.5	105.5
PH2-M13E420	179	229	124.5	124.5

PRHD2 130

220VAC 规格

额定工作时间
绝缘等级
外壳
防护等级

连续
F级
全封闭, 自冷
IP65

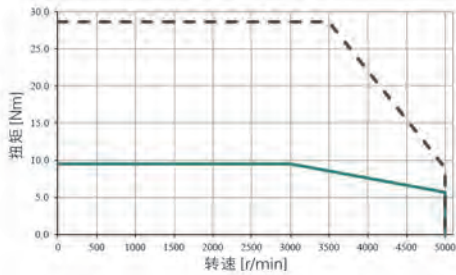
环境温度
相对湿度
极数
认证

-10 ... +40°C
20 ... 80%
10
CE/UL

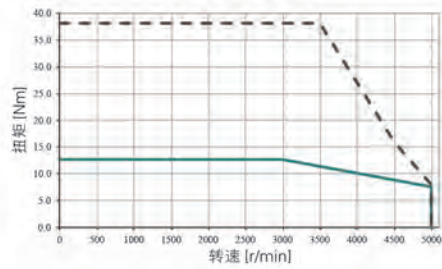
			PH2-L13A230	PH2-L13B230	PH2-L13C230
额定扭矩	M_n	Nm	9.55	12.7	15.9
峰值扭矩	T_{max}	Nm	28.6	38.1	47.7
额定转速	nN	min ⁻¹	3000	3000	3000
最大转速	n_{max}	min ⁻¹	5000	5000	5000
额定功率	P_N	kW	3	4	5
额定电流	I_N	A_{rms}	17.5	23	28
最大电流	I_{max}	A_{rms}	57	73	90
额定电压	U_n	V_{AC}	220	220	220
最大绕组电压	U_{max}	V_{DC}	340	340	340
最大对地电压		V_{AC}	240	240	240
电压常数	K_{eu-v}	V_{rms}/k_{rpm}	37.3	39.4	39.8
扭矩常数	K_t	N.m/ A_{rms}	0.53	0.55	0.56
绕组电阻	$R_{20\ u-v}$	Ω	0.133	0.088	0.066
绕组电感	L_{u-v}	mH	1.95	1.37	1.1
转子惯量 (不带制动器)	J_M	$\times 10^{-4}$ kg.m ²	9.6	14.7	18.5
转子惯量 (带制动器)	J_M	$\times 10^{-4}$ kg.m ²	11.5	16.6	20.4
质量 (不带制动器)	m	Kg	9.5	13	15.5
质量 (带制动器)	m	Kg	11.6	15.1	17.6
热时间常数		min ⁻¹	30	36	44.3
最大径向载荷		N	784	784	784
最大轴向载荷		N	343	343	343

PRHD2 130 220VAC 扭矩和转速图

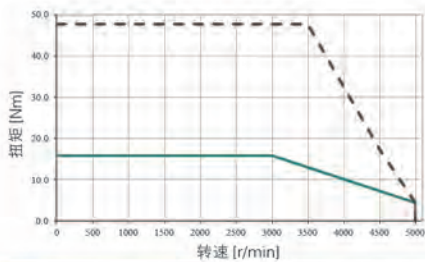
PH2-L13A230



PH2-L13B230

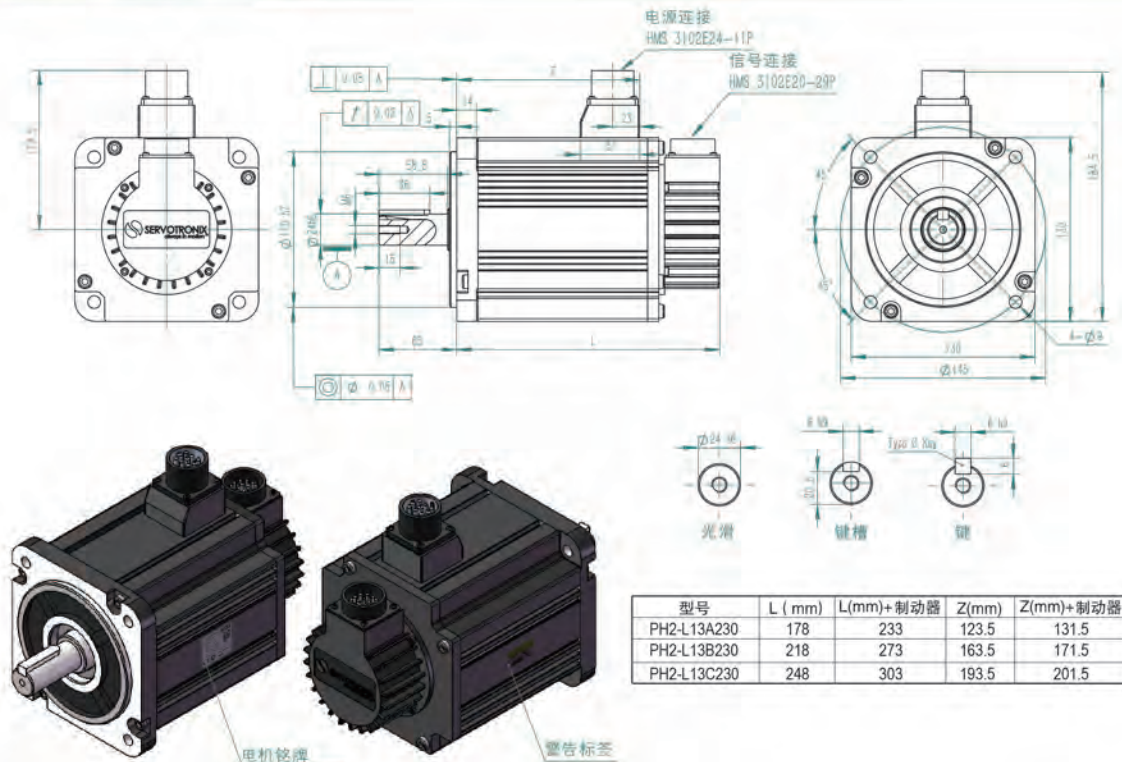


PH2-L13C230



—— 持续扭矩
- - - 峰值运行

PRHD2 130 220VAC 外形尺寸



型号	L (mm)	L(mm)+制动器	Z(mm)	Z(mm)+制动器
PH2-L13A230	178	233	123.5	131.5
PH2-L13B230	218	273	163.5	171.5
PH2-L13C230	248	303	193.5	201.5

PRHD2 130 400VAC 规格

额定工作时间
绝缘等级
外壳
防护等级

连续
F级
全封闭, 自冷
IP65

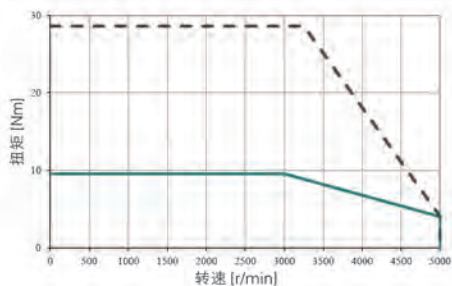
环境温度
相对湿度
极数
认证

-10 ... +40°C
20 ... 80%
10
CE/UL

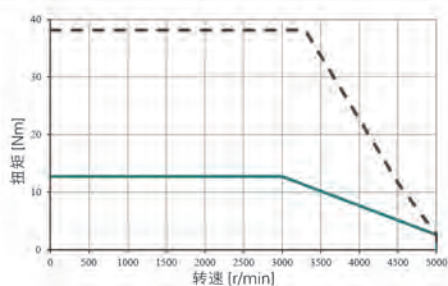
			PH2-L13A430	PH2-L13B430	PH2-L13C430
额定扭矩	M_n	Nm	9.55	12.7	15.9
峰值扭矩	T_{max}	Nm	28.7	38.1	47.7
额定转速	n_N	min^{-1}	3000	3000	3000
最大转速	n_{max}	min^{-1}	5000	5000	5000
额定功率	P_N	kW	3	4	5
额定电流	I_N	A_{rms}	9.2	12	15.3
最大电流	I_{max}	A_{rms}	30	38	49
连续堵转力矩	T_0	Nm	11	15.2	19.5
连续堵转电流	I_0	A_{rms}	10.3	13.7	18.4
额定电压	U_n	V_{AC}	400	400	400
最大绕组电压	U_{max}	V_{DC}	620	620	620
最大对地电压		V_{AC}	480	480	480
电压常数	K_{eU-V}	V_{rms}/k_{rpm}	72.6	76.2	73.8
扭矩常数	K_t	$N.m/A_{rms}$	1.15	1.22	1.18
绕组电阻	R_{20U-V}	Ω	0.486	0.295	0.22
绕组电感	L_{U-V}	mH	7.4	5	3.7
转子惯量 (不带制动器)	J_M	$\times 10^{-4} \text{ kg.m}^2$	9.6	14.7	18.5
转子惯量 (带制动器)	J_M	$\times 10^{-4} \text{ kg.m}^2$	11.5	16.6	20.4
质量 (不带制动器)	m	Kg	9.5	13	15.5
质量 (带制动器)	m	Kg	11.6	15.1	17.6
热时间常数		min^{-1}	30	36	44
最大径向载荷		N	784	784	784
最大轴向载荷		N	343	343	343

PRHD2 130 400VAC 扭矩和转速图

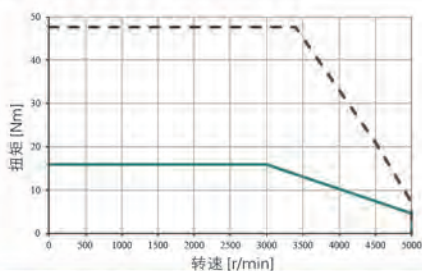
PH2-L13A430



PH2-L13B430

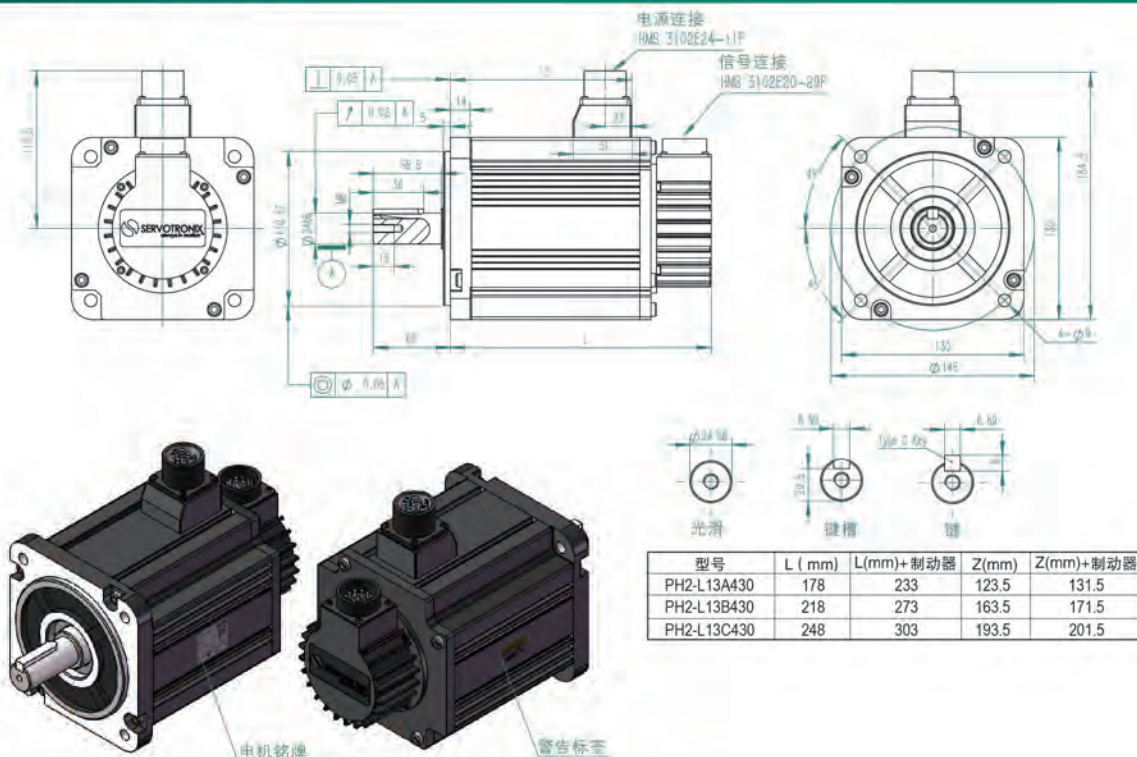


PH2-L13C430



—— 持续扭矩
- - - 峰值运行

PRHD2 130 400VAC 外形尺寸



PRHD2 180 220VAC 规格

额定工作时间
绝缘等级
外壳
防护等级

连续
F级
全封闭, 自冷
IP65

环境温度
相对湿度
极数
认证

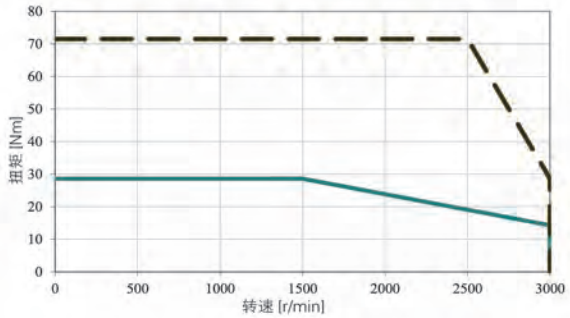
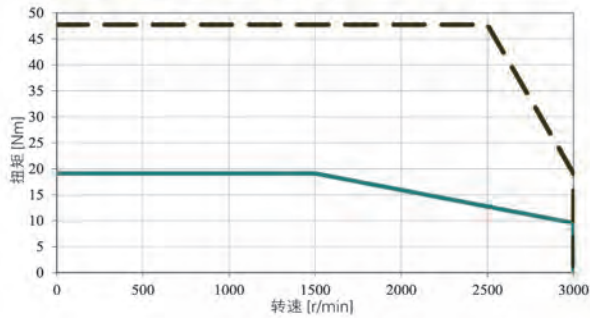
-10 ... + 40°C
20 ... 80%
10
CE/UL

			PH2-M18A215	PH2-M18B215	PH2-M18C215	PH2-M18D215
额定扭矩	M_n	Nm	19.1	28.6	35	48
峰值扭矩	T_{max}	Nm	47.75	71.5	87.5	120
额定转速	nN	min ⁻¹	1500	1500	1500	1500
最大转速	n_{max}	min ⁻¹	3000	3000	3000	3000
额定功率	P_N	kW	3	4.5	5.5	7.5
额定电流	I_N	A_{rms}	23	33.5	42	55.1
最大电流	I_{max}	A_{rms}	58.67	85.46	107.14	140.56
额定电压	U_n	V_{AC}	220	220	220	220
最大绕组电压	U_{max}	V_{DC}	340	340	340	340
最大对地电压		V_{AC}	240	240	240	240
电压常数	K_{su-v}	V_{rms}/k_{rpm}	56.21	57.97	56.51	57.09
扭矩常数	K_t	N.m/ A_{rms}	0.928	0.958	0.934	0.944
绕组电阻	$R_{20\ u-v}$	Ω	0.118	0.074	0.049	0.038
绕组电感	L_{u-v}	mH	2.4	1.5	1.1	0.9
转子惯量 (不带制动器)	J_M	$\times 10^{-4}$ kg.m ²	42.4	62.3	84.1	122
转子惯量 (带制动器)	J_M	$\times 10^{-4}$ kg.m ²	49.4	69.3	91.1	129
质量 (不带制动器)	m	Kg	18	24	30	36
质量 (带制动器)	m	Kg	23	29	35	41
热时间常数		min-1	37	48	55	65
最大径向载荷		N	1470	1470	1764	1764
最大轴向载荷		N	490	490	588	588

PRHD2 180 220VAC 扭矩和转速图

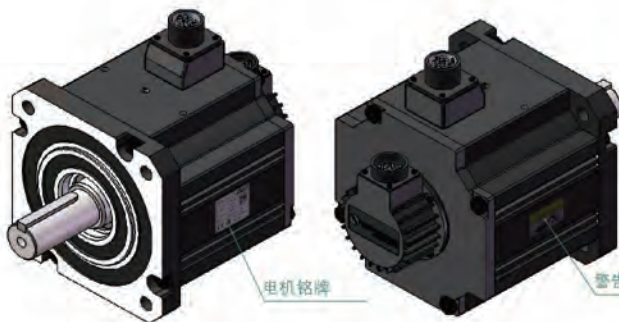
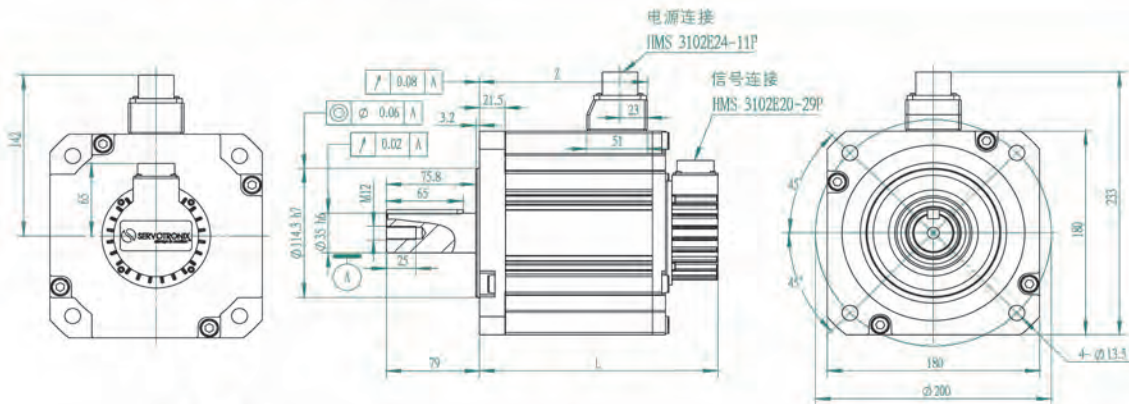
PH2-M18A215

PH2-M18B215



—— 持续扭矩
- - - 峰值运行

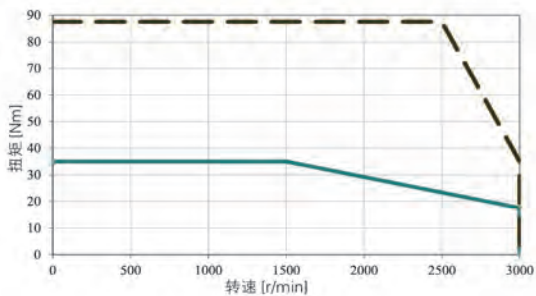
PRHD2 180 AB 220VAC 外形尺寸



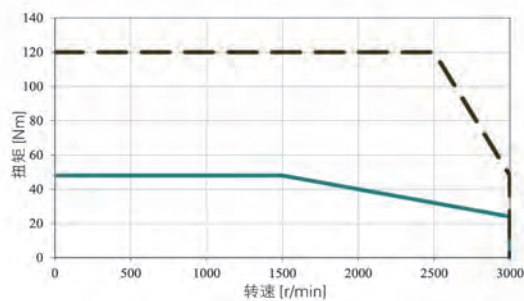
型号	L (mm)	L(mm)+制动器	Z(mm)	Z(mm)+制动器
PH2-M18A215	202	251	142	142
PH2-M18B215	235	284	175	175

PRHD2 180 220VAC 扭矩和转速图

PH2-M18C215

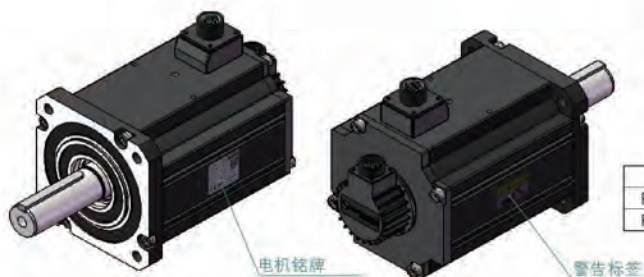
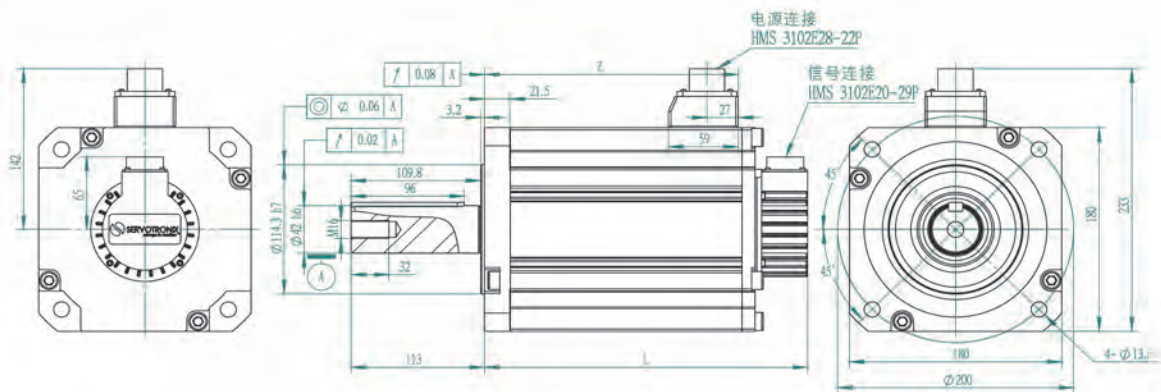


PH2-M18D215



—— 持续扭矩
- - - 峰值运行

PRHD2 180 CD 220VAC 外形尺寸



型号	L (mm)	L(mm)+制动器	Z(mm)	Z(mm)+制动器
PH2-M18C215	274	317	215	209
PH2-M18D215	329	355	250	247

PRHD2 180 400VAC 规格

额定工作时间
绝缘等级
外壳
防护等级

连续
F级
全封闭, 自冷
IP65

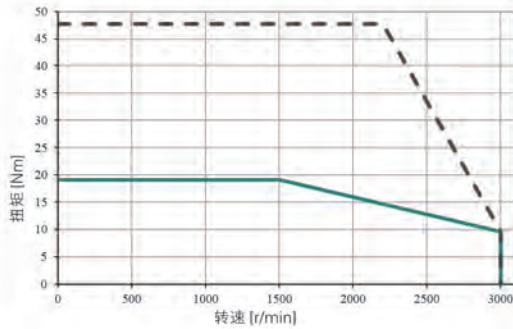
环境温度
相对湿度
极数
认证

-10 ... +40°C
20 ... 80%
10
CE/UL

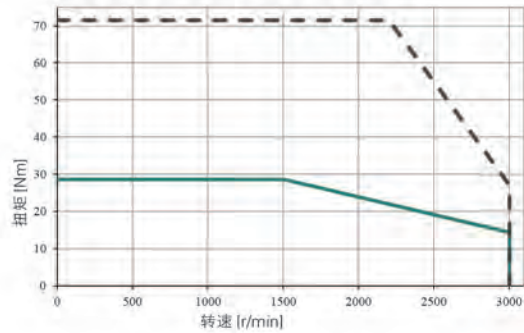
			PH2-M18A415	PH2-M18B415	PH2-M18C415	PH2-M18D415
额定扭矩	M_n	Nm	19.1	28.6	35	48
峰值扭矩	T_{max}	Nm	47.75	71.5	87.5	120
额定转速	nN	min ⁻¹	1500	1500	1500	1500
最大转速	n_{max}	min ⁻¹	3000	3000	3000	3000
额定功率	P_N	kW	3	4.5	5.5	7.5
额定电流	I_N	A_{rms}	11.8	18.5	22.4	29
最大电流	I_{max}	A_{rms}	30	47	57.2	74
连续堵转力矩	T_0	Nm	21	32	38	52
连续堵转电流	I_0	A_{rms}	12.9	20.7	24.3	31.4
额定电压	Un	V_{AC}	400	400	400	400
最大绕组电压	U_{max}	V_{DC}	620	620	620	620
最大对地电压		V_{AC}	480	480	480	480
电压常数	K_{eU-V}	V_{rms}/k_{rpm}	115	105.5	110	126
扭矩常数	K_t	N.m/ A_{rms}	1.9	1.75	1.81	2.08
绕组电阻	$R_{20\ u-v}$	Ω	0.45	0.242	0.185	0.172
绕组电感	L_{u-v}	mH	8.22	5	3.8	4
转子惯量 (不带制动器)	J_M	$\times 10^{-4}$ kg.m ²	42.4	62.3	84.1	122
转子惯量 (带制动器)	J_M	$\times 10^{-4}$ kg.m ²	49.4	69.3	91.1	129
质量 (不带制动器)	m	Kg	18	24	30	36
质量 (带制动器)	m	Kg	23	29	35	41
热时间常数		min ⁻¹	37	48	55	65
最大径向载荷		N	1470	1470	1764	1764
最大轴向载荷		N	490	490	588	588

PRHD2 180 400VAC 扭矩和转速图

PH2-M18A415

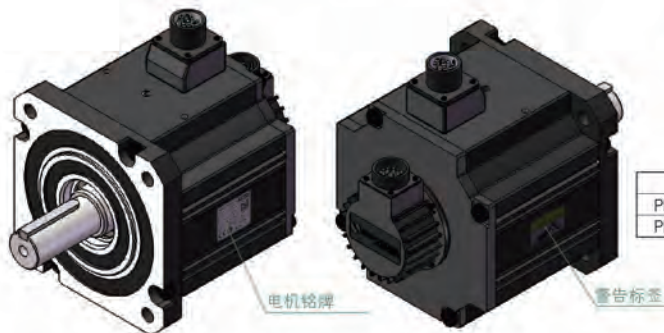
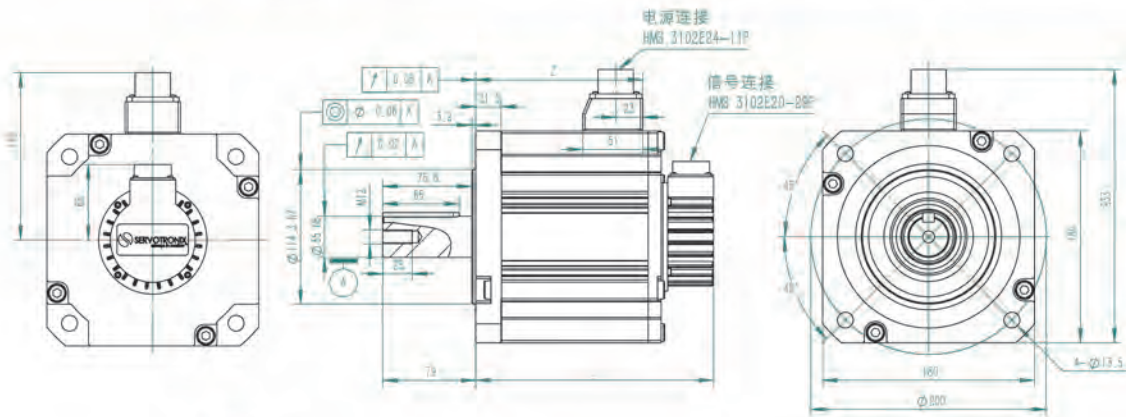


PH2-M18B415



—— 持续扭矩
- - - 峰值运行

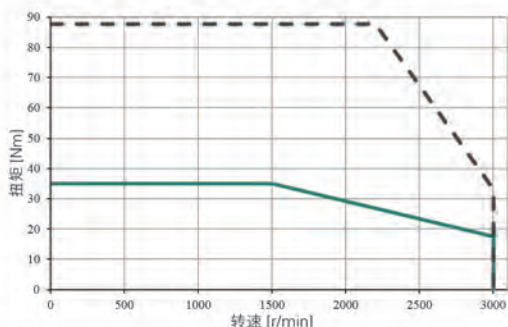
PRHD2 180 AB 400VAC 外形尺寸



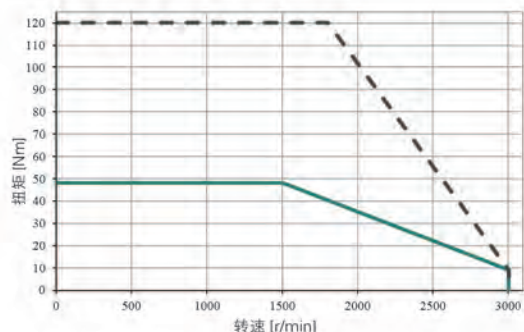
型号	L (mm)	L(mm)+制动器	Z(mm)	Z(mm)+制动器
PH2-M18A415	202	251	142	142
PH2-M18B415	235	284	175	175

PRHD2 180 400VAC 扭矩和转速图

PH2-M18C415

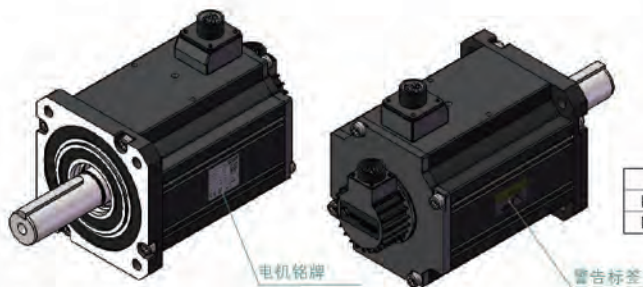
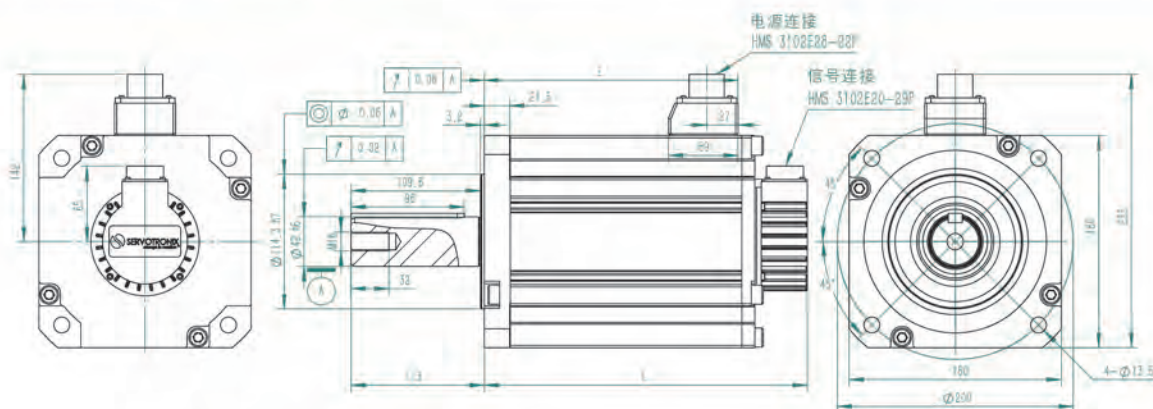


PH2-M18D415



—— 持续扭矩
- - - 峰值运行

PRHD2 180 CD 400VAC 外形尺寸



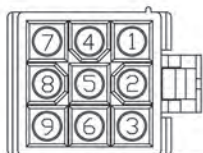
型号	L (mm)	L(mm)+制动器	Z(mm)	Z(mm)+制动器
PH2-M18C415	274	317	215	209
PH2-M18D415	329	355	250	247

电机接线连接

D 型, AMP

P/N: AMP-172169-1

P/N: Pin 770835-1



电机: PH2-M04, PH2-M06
PH2-M08, PH2-L04
PH2-L06, PH2-L08
PH2-R04, PH2-R06
PH2-R08

反馈类型:

S3 and M3 (sensAR)

电机连接器	信号名称	驱动器	双绞线
1	DATA +	1	T/P
2	DATA -	14	
3	N.C.		
4	N.C.		
5	N.C.		
6	5V	11	T/P
7	GND	24	
8	Shield	26	
9	N.C.		

反馈类型:

T1, T4 (Tamagawa)

电机连接器	信号名称	驱动器	双绞线
1	DATA +	1	T/P
2	DATA -	14	
3	N.C.		
4	VB		
5	GND		
6	5V	11	T/P
7	GND	24	
8	Shield	26	
9	N.C.		

反馈类型:

S3 and M3 (sensAR)

电机连接器	信号名称	驱动器	双绞线
A, B, C, D	N.C.		
E	DATA +	1	T/P
F	DATA -	14	
G	GND	24	T/P
H	5V	11	
J	Shield	26	
K, L, M, N, P, R, S, T	N.C.		

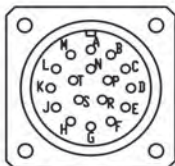
反馈类型:

T1, T4 (Tamagawa)

电机连接器	信号名称	驱动器	双绞线
A, B, C, D	N.C.		
E	DATA +	1	T/P
F	DATA -	14	
G	GND	24	T/P
H	5V	11	
J	Shield	26	
K, L, M, N, P, R	N.C.		
S	GND		
T	VB		

A 型 MIL

P/N: HMS3102E20-29P



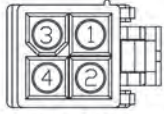
电机: PH2-L10, PH2-L13
PH2-M13, PH2-M18

电机接线连接

不带制动器的电机电源连接器

D型 AMP 4极

P/N: AMP-172167-1
P/N: Pin 770903-1



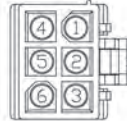
电机: PH2-M04, PH2-M06,
PH2-M08, PH2-L04
PH2-L06, PH2-L08,
PH2-R04, PH2-R06,
PH2-R08

电机连接器	信号名称
1	U
2	V
3	W
4	PE

带制动器的电机电源连接器

D型 AMP 6极

P/N: AMP-172168-1
P/N: Pin 770903-1



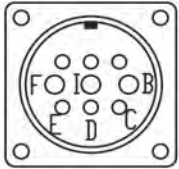
电机: PH2-M04, PH2-M06,
PH2-M08, PH2-L04
PH2-L06, PH2-L08,
PH2-R04, PH2-R06,
PH2-R08

电机连接器	信号名称
1	U
2	V
4	W
5	PE
3	Brake_24V
6	Brake_0V

不带制动器的电机电源连接器

A型 MIL

P/N: HMS3102E20-18P



电机: PH2-M13, PH2-L10,

电机连接器	信号名称
E	PE
F	U
I	V
B	W
C	N/A
D	N/A

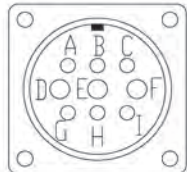
带制动器的电机电源连接器

电机连接器	信号名称
E	PE
F	U
I	V
B	W
C	Brake_24V
D	Brake_0V

不带制动器的电机电源连接器

A type MIL

P/N: HMS3102E24-11P



电机: PH2-L13, PH2-M18A,
PH2-M18B

电机连接器	信号名称
D	U
E	V
F	W
G	PE
H	N/A
I	N/A

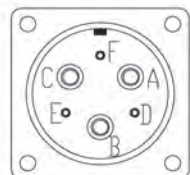
带制动器的电机电源连接器

电机连接器	信号名称
D	U
E	V
F	W
G	PE
H	Brake_24V
I	Brake_0V

不带制动器的电机电源连接器

A type MIL

P/N: HMS3102E28-22P



电机: PH2-M18C, PH2-M18D,

电机连接器	信号名称
A	U
B	V
C	W
D	PE
E	N/A
F	N/A

带制动器的电机电源连接器

电机连接器	信号名称
A	U
B	V
C	W
D	PE
E	Brake_24V
F	Brake_0V

线缆

反馈线缆 | PVC 线缆

线缆 P/N	编码器	连接器	适配电机	驱动器	图纸
CBL-FBPH2□S300D0XX	sensAR 单圈	AMP	PH2-L/M04 PH2-L/M06 PH2-L/M08	所有CDHD2/ CDHD/DDHD	
CBL-FBPH2□S300D0XX	Tamagawa 单圈	AMP	PH2-L/M04 PH2-L/M06 PH2-L/M08	所有CDHD2/ CDHD/DDHD	
CBL-FBPH2□M300D0XX	sensAR 多圈	AMP	PH2-L/M04 PH2-L/M06 PH2-L/M08	所有CDHD2/ CDHD/DDHD	
CBL-FBPH2□T200D0XX	Tamagawa 多圈	AMP	PH2-L/M04 PH2-L/M06 PH2-L/M08	所有CDHD2/ CDHD/DDHD	
CBL-FBPH2□S300A0XX	sensAR 单圈	MIL	PH2-L10 PH2-L/M13 PH2-M18	所有CDHD2/ CDHD/DDHD	
CBL-FBPH2□S300A0XX	Tamagawa 单圈	MIL	PH2-L10 PH2-L/M13 PH2-M18	所有CDHD2/ CDHD/DDHD	
CBL-FBPH2□M300A0XX	sensAR 多圈	MIL	PH2-L10 PH2-L/M13 PH2-M18	所有CDHD2/ CDHD/DDHD	
CBL-FBPH2□T200A0XX	Tamagawa 多圈	MIL	PH2-L10 PH2-L/M13 PH2-M18	所有CDHD2/ CDHD/DDHD	

1. □表示线缆柔性；1为不可拖链，2为可拖链

2. XX表示线缆长度；可提供长度为3m,5m,10m,15m,20m。有特殊长度需求请于对应销售人员联系

线缆

动力电缆 | PVC 线缆

线缆 P/N	制动器	连接器	适配电机	驱动器	图纸
CBL-PWPH2□0000D0XX	不带制动器	AMP	PH2-L/M04/06/08	所有CDHD2/ CDHD/DDHD	
CBL-PWPH2□0001D0XX	带制动器	AMP	PH2-L/M04/06/08	所有CDHD2/ CDHD/DDHD	
CBL-PWPH2□0000A0XX	不带制动器	MIL	PH2-L10 PH2-M13	所有CDHD2/ CDHD/DDHD	
CBL-PWPH2□0001A0XX	带制动器	MIL	PH2-L10 PH2-M13	所有CDHD2/ CDHD/DDHD	
CBL-PWPH2□0000A1XX	不带制动器	MIL	PH2-L13 PH2-M18A\B	所有CDHD2/ CDHD/DDHD	
CBL-PWPH2□0001A1XX	带制动器	MIL	PH2-L13 PH2-M18A\B	所有CDHD2/ CDHD/DDHD	
CBL-PWPH2□0000A2XX	不带制动器	MIL	PH2-M18C/D	所有CDHD2/ CDHD/DDHD	
CBL-PWPH2□0001A2XX	带制动器	MIL	PH2-M18C/D	所有CDHD2/ CDHD/DDHD	

1. □表示线缆柔性；1为不可拖链，2为可拖链

2. XX表示线缆长度；可提供长度为3m,5m,10m,15m,20m。有特殊长度需求请于对应销售人员联系

PRHD2 系列

高性能永磁同步伺服电机

关于Servotronix

Servotronix 专门开发和制造以运动控制为重点的标准与定制自动化解决方案。过去几十年，公司专门针对客户的需求量身定制的设计，开发了数代高性能的伺服驱动器产品系列和运动控制解决方案，在形状、尺寸、功能及成本方面满足多种应用和行业中客户的具体要求。我们拥有来自全球的行业领先的机器制造商和自动化系统供应商客户。Servotronix 的宗旨就是，为我们的客户提供高质量的产品，具有成本效益的解决方案，以及及时的产品交付。

202005_V2



Midea | SERVOTRONIX

info@servotronix.com www.servotronix.com