

直线电机模组

- 半封闭式结构
- 最大行程: 3812mm
- 最高速度: 3m/s
- 电机持续推力范围: 24N~96N
- 导轨规格: 12-2支



模组订货号规则

CFX10 - A 2 - L1000 - C - JN 3 - T - 01

系列	滑台长度	滑台数量	底座长度	编码器代码	光电开关	光电开关数量	无记号: 创锋标配 导轨	定制
CFX	A: CFS035A(100mm)	2个	360-3944mm	C: 增量式磁栅1μm	JN: 嘉准NPN	*模组光电开关 总数量	T: THK导轨	01
10: 底座宽度102mm	B: CFS035B(165mm)	*1个时 “无记号”	*底座长度 以64mm为 倍速数递增	J: 绝对式磁栅1μm	JP: 嘉准PNP		H: 上银导轨	定制序号
	C: CFS035C(235mm)			S: 增量式光栅1μm	ON: 欧姆龙NPN			
	D: CFS035D(295mm)			C05: 增量式磁栅0.5μm	OP: 欧姆龙PNP			
				J05: 绝对式磁栅0.5μm				
				S05: 增量式光栅0.5μm				

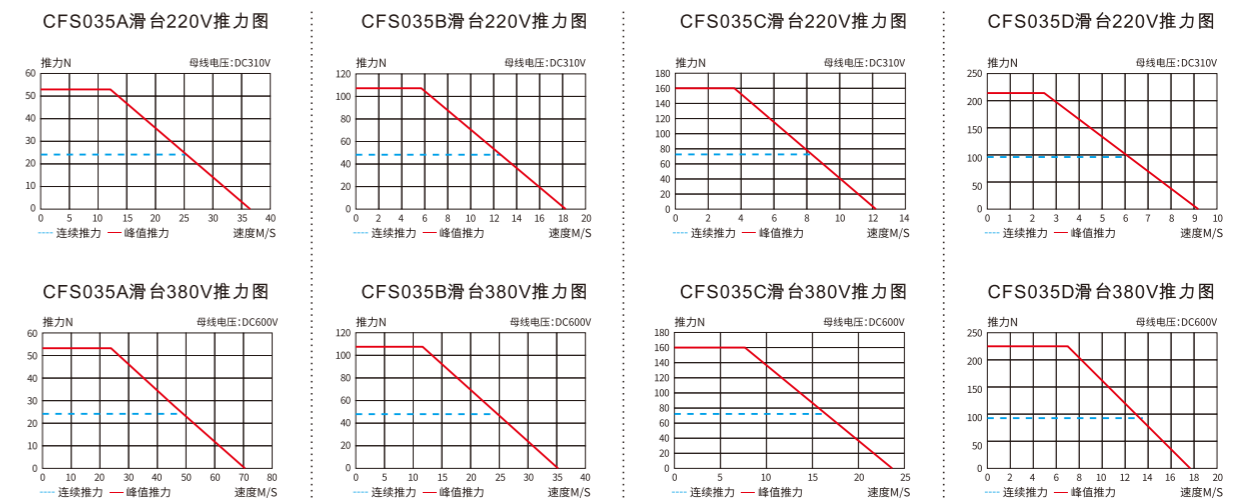
*如需特殊行程或特殊定制, 请咨询创锋精工

基本参数

项目	电机型号	CFS035A	CFS035B	CFS035C	CFS035D
滑台长度	mm	100	165	235	295
连续推力	N	24	48	72	96
峰值推力	N	53	107	160	214
最大负载 ¹	500mm/s	kg	2	3	8
	1000mm/s		0.5	1	5
滑块数量		2	4	4	6
移动部质量 ²	kg	0.5	1.5	2	2.5
增量式编码器 ³	磁栅	分辨率: 1μm; 重复精度±5μm; 最大速度: 5m/s			
	光栅	分辨率: 0.5μm; 重复精度±2μm; 最大速度: 3m/s			
工作环境温度、湿度		0~40°C、20~80%RH (不结露)			
编码器&电机延长线 ⁴		E-FN09-26-Lxx-TC1 / D-FN16-Lxx-T01		标准线缆长度Lxx: 03、05、08、10、12, 单位: 米	
适配驱动器 ⁵		脉冲: AKS-4D52AAPDB		总线: AKS-4D52AECDB	
模组出线		标准出线0.5m			

*1. 最大载荷为加速度1G、停顿0.5s、1000mm行程, 水平放置时的理论值, 仅作参考。实际载荷受运动速度、加速度以及电机推力等因素影响;
*2. 含电机、滑块、工作台、编码器等等零件质量, 不含电缆质量;
*3. 此数据基于RENISHAW激光干涉仪在20°C环境温度下, 任意1000mm行程内测得;
*4. 如需购买延长线, 请咨询创锋精工;
*5. 驱动器选型请咨询创锋精工。

电机性能参数



性能参数	连续 推力	峰值 推力	连续 电流	峰值 电流	推力常数 ±10%	反向电动势 常数±10%	电机常 数±10%	电阻 ±10%	电感 ±30%	电气时 间常数	额定 功率	磁节距	热耗 散常数	磁吸 引力	动子 重量	最高 温度
单位	N	N	A	A	N/A	V/m/s	N/√W	Ohm	mH	ms	W	mm	W/°C	KN	Kg	°C
CFS035A	24	53	2.8	9	9.3	8.5	3.9	3.10	16.27	2.6	62	32	1.0	0.2	0.38	120
CFS035B	48	107	2.8	9	18.7	17	5.6	6.20	32.31	2.6	124	32	2.1	0.3	0.63	120
CFS035C	72	160	2.8	9	28	25.4	6.8	9.40	48.81	2.6	188	32	3.1	0.4	0.87	120
CFS035D	96	214	2.8	9	37.4	33.9	7.8	12.60	65.08	2.6	250	32	4.2	0.5	1.12	120

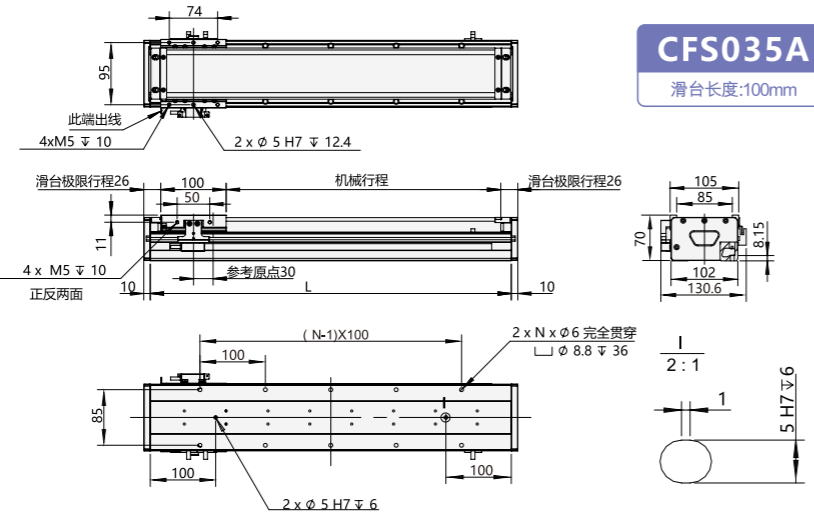
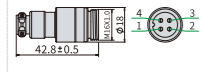
*1. 测量室温度25°C, 取决于散热环境。
*2. 电阻测量采用直流电流, 含0.5米标准线缆。
*3. 电感测量频率1kHz。
*4. 未标注尺寸公差都按±0.1mm。
*5. 最大推力的持续时间最长为1s。
*6. 相关参数规定如有变动, 恕不另行通知。

• CFS035A尺寸参数

数字量编码器 输出信号(ABZ)	1 2 3		
Pin No.	1	2	3
信号	0V	A+	Z+
Pin No.	4	5	6
信号	B+	5V	A-
Pin No.	7	8	9
信号	Z-	B-	-

*适用于创锋精工光栅&磁栅编码器

电机连接器(公头):16M-4K				
最大长度:42.8±0.5	最大直径φ18			
外螺纹直径:M16X1.0				
Pin No.	1	2	3	4
电机相序	PE	U	V	W



CFS035A
滑台长度:100mm

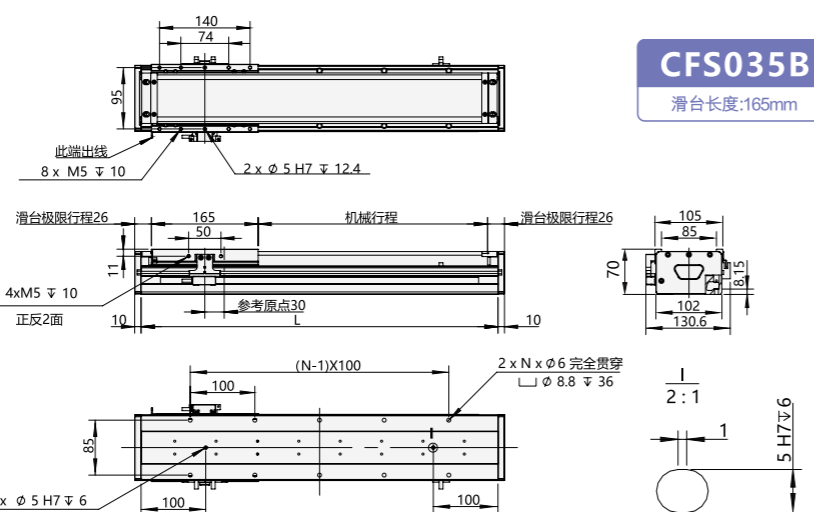
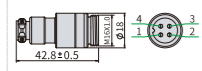
总长(mm)	380	444	508	572	636	700	764	828	892	956	1020	1084	1148	1212	1276	1340	1404	1468	1532	1596	1660	1724	1788	1852	1916	1980	2044	2108	2172
L底座长度(mm)	360	424	488	552	616	680	744	808	872	936	1000	1064	1128	1192	1256	1320	1384	1448	1512	1576	1640	1704	1768	1832	1896	1960	2024	2088	2152
机械行程(mm)	228	292	356	420	484	548	612	676	740	804	868	932	996	1060	1124	1188	1252	1316	1380	1444	1508	1572	1636	1700	1764	1828	1892	1956	2020
N	3	5	5	5	5	7	7	7	9	9	11	11	11	13	13	13	15	15	15	17	17	17	19	19	19	21	21	21	21
总质量(kg)	6.2	6.9	7.5	8.2	8.9	9.6	10.2	10.9	11.6	12.3	12.9	13.6	14.3	14.9	15.6	16.3	17.0	17.6	18.3	19.0	19.7	20.3	21.0	21.7	22.4	23.0	23.7	24.4	25.1
总长(mm)	2236	2300	2364	2428	2492	2556	2620	2684	2748	2812	2876	2940	3004	3068	3132	3196	3260	3324	3388	3452	3516	3580	3644	3708	3772	3836	3900	3964	
L底座长度(mm)	2216	2280	2344	2408	2472	2536	2600	2664	2728	2792	2856	2920	2984	3048	3112	3176	3240	3304	3368	3432	3496	3560	3624	3688	3752	3816	3880	3944	
机械行程(mm)	2084	2148	2212	2276	2340	2404	2468	2532	2596	2660	2724	2788	2852	2916	2980	3044	3108	3172	3236	3300	3364	3428	3492	3556	3620	3684	3748	3812	
N	21	23	23	23	25	25	25	27	27	29	29	29	31	31	31	33	33	33	33	35	35	35	37	37	37	39	39	39	
总质量(kg)	25.7	26.4	27.1	27.7	28.4	29.1	29.8	30.4	31.1	31.8	32.5	33.1	33.8	34.5	35.2	35.8	36.5	37.2	37.9	38.5	39.2	39.9	40.5	41.2	41.9	42.6	43.2	43.9	

• CFS035B尺寸参数

数字量编码器 输出信号(ABZ)	1 2 3		
Pin No.	1	2	3
信号	0V	A+	Z+
Pin No.	4	5	6
信号	B+	5V	A-
Pin No.	7	8	9
信号	Z-	B-	-

*适用于创锋精工光栅&磁栅编码器

电机连接器(公头):16M-4K				
最大长度:42.8±0.5	最大直径φ18			
外螺纹直径:M16X1.0				
Pin No.	1	2	3	4
电机相序	PE	U	V	W



CFS035B
滑台长度:165mm

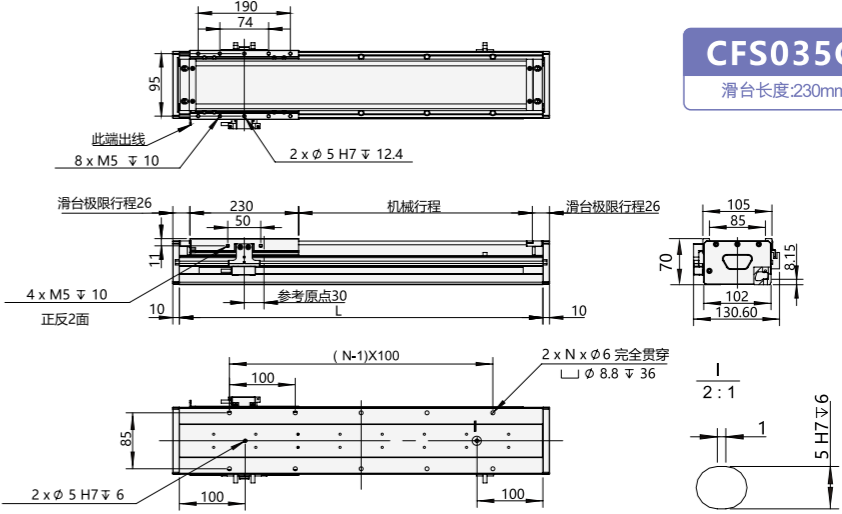
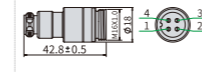
总长(mm)	380	444	508	572	636	700	764	828	892	956	1020	1084	1148	1212	1276	1340	1404	1468	1532	1596	1660	1724	1788	1852	1916	1980	2044	2108	2172
L底座长度(mm)	360	424	488	552	616	680	744	808	872	936	1000	1064	1128	1192	1256	1320	1384	1448	1512	1576	1640	1704	1768	1832	1896	1960	2024	2088	2152
机械行程(mm)	163	227	291	355	419	483	547	611	675	739	803	867	931	995	1059	1123	1187	1251	1315	1379	1443	1507	1571	1635	1699	1763	1827	1891	1955
N	3	5	5	5	5	7	7	7	9	9	11	11	11	13	13	13	15	15	15	17	17	17	19	19	19	21	21	21	21
总质量(kg)	7.2	7.9	8.5	9.2	9.9	10.6	11.2	11.9	12.6	13.3	13.9	14.6	15.3	15.9	16.6	17.3	18.0	18.6	19.3	20.0	20.7	21.3	22.0	22.7	23.4	24.0	24.7	25.4	26.1
总长(mm)	2236	2300	2364	2428	2492	2556	2620	2684	2748	2812	2876	2940	3004	3068	3132	3196	3260	3324	3388	3452	3516	3580	3644	3708	3772	3836	3900	3964	
L底座长度(mm)	2216	2280	2344	2408	2472	2536	2600	2664	2728	2792	2856	2920	2984	3048	3112	3176	3240	3304	3368	3432	3496	3560	3624	3688	3752	3816	3880	3944	
机械行程(mm)	2019	2083	2147	2211	2275	2339	2403	2467	2531	2595	2659	2723	2787	2851	2915	2979	3043	3107	3171	3235	3299	3363	3427	3491	3555	3619	3683	3747	
N	21	23	23	23	25	25	25	27	27	29	29	29	31	31	31	33	33	33	33	35	35	35	37	37	37	39	39	39	
总质量(kg)	26.7	27.4	28.1	28.7	29.4	30.1	30.8	31.4	32.1	32.8	33.5	34.1	34.8	35.5	36.2	36.8	37.5	38.2	38.9	39.5	40.2	40.9	41.5	42.2	42.9	43.6	44.2	44.9	

• CFS035C尺寸参数

数字量编码器 输出信号(ABZ)	1 2 3		
Pin No.	1	2	3
信号	0V	A+	Z+
Pin No.	4	5	6
信号	B+	5V	A-
Pin No.	7	8	9
信号	Z-	B-	-

*适用于创锋精工光栅&磁栅编码器

电机连接器(公头):16M-4K				
最大长度:42.8±0.5	最大直径φ18			
外螺纹直径:M16X1.0				
Pin No.	1	2	3	4
电机相序	PE	U	V	W



CFS035C
滑台长度:230mm

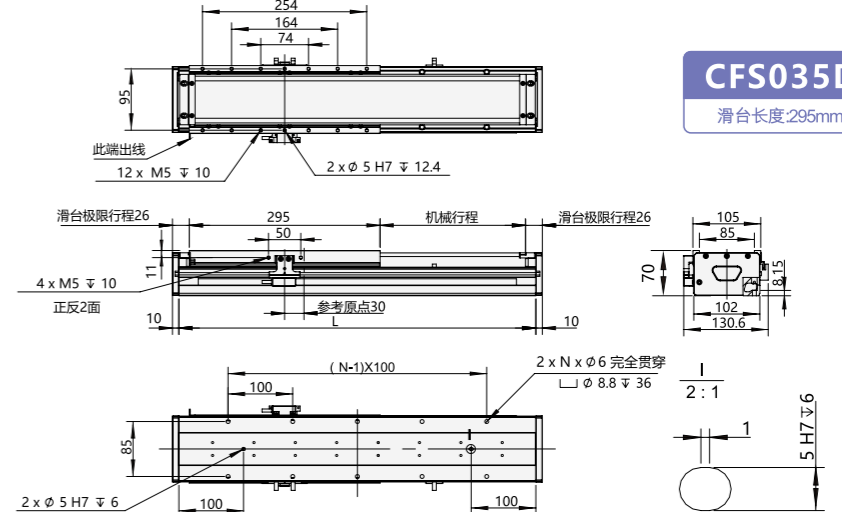
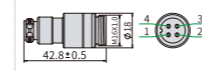
总长(mm)	380	444	508	572	636	700	764	828	892	956	1020	1084	1148	1212	1276	1340	1404	1468	1532	1596	1660	1724	1788	1852	1916	1980	2044	2108	2172
L底座长度(mm)	360	424	488	552	616	680	744	808	872	936	1000	1064	1128	1192	1256	1320	1384	1448	1512	1576	1640	1704	1768	1832	1896	1960	2024	2088	2152
机械行程(mm)	98	162	226	290	354	418	482	546	610	674	738	802	866	930	994	1058	1122	1186	1250	1314	1378	1442	1506	1570	1634	1698	1762	1826	1890
N	3	5	5	5	5	7	7	7	9	9	11	11	11	13	13	13	15	15	15	17	17	17	19	19	19	21	21	21	21
总质量(kg)	8.1	8.8	9.4	10.1	10.8	11.5	12.1	12.8	13.5	14.2	14.8	15.5	16.2	16.8	17.5	18.2	18.9	19.5	20.2	20.9	21.6	22.2	22.9	23.6	24.3	24.9	25.6	26.3	27.0
总长(mm)	2236	2300	2364	2428	2492	2556	2620	2684	2748	2812	2876	2940	3004	3068	3132	3196	3260	3324	3388	3452	3516	3580	3644	3708	3772	3836	3900	3964	
L底座长度(mm)	2216	2280	2344	2408	2472	2536	2600	2664	2728	2792	2856	2920	2984	3048	3112	3176	3240	3304	3368	3432	3496	3560	3624	3688	3752	3816	3880	3944	
机械行程(mm)	1954	2018	2082	2146	2210	2274	2338	2402	2466	2530	2594	2658	2722	2786	2850	2914	2978	3042	3106	3170	3234	3298	3362	3426	3490	3554	3618	3682	
N	21	23	23	23	25	25	25	27	27	29	29	29	31	31	31	33	33	33	33	35	35	35	37	37	37	39	39	39	
总质量(kg)	27.6	28.3	29.0	29.6	30.3	31.0	31.7	32.3	33.0	33.7	34.4	35.0	35.7	36.4	37.1	37.7	38.4	39.1	39.8	40.4	41.1	41.8	42.4	43.1	43.8	44.5	45.1	45.8	

• CFS035D尺寸参数

数字量编码器 输出信号(ABZ)	1 2 3		
Pin No.	1	2	3
信号	0V	A+	Z+
Pin No.	4	5	6
信号	B+	5V	A-
Pin No.	7	8	9
信号	Z-	B-	-

*适用于创锋精工光栅&磁栅编码器

电机连接器(公头):16M-4K				
最大长度:42.8±0.5	最大直径φ18			
外螺纹直径:M16X1.0				
Pin No.	1	2	3	4
电机相序	PE	U	V	W



CFS035D
滑台长度:295mm

总长(mm)	380	444	508	572	636	700	764	828	892	956	1020	1084	1148	1212	1276	1340	1404	1468	1532	1596	1660	1724	1788	1852	1916	1980	2044	2108	2172
L底座长度(mm)	360	424	488	552	616	680	744	808	872	936	1000	1064	1128	1192	1256	1320	1384	1448	1512	1576	1640	1704	1768	1832	1896	1960	2024	2088	2152
机械行程(mm)	33	97	161	225	289	353	417	481	545	609	673	737	801	865	929	993	1057	1121	1185	1249	1313	1377	1441	1505	1569	1633	1697	1761	1825
N	3	5	5	5	5	7	7	7	9	9	11	11	11	13	13	13	15	1											

直线电机模组

- 半封闭式结构
- 最大行程: 3814mm
- 最高速度: 5m/s
- 电机持续推力范围: 76N-303N
- 导轨规格: 15-2支



· 模组订货号规则

CFX14 - A 2 - L1000 - C - JN 3 - T - 01

系列	滑台长度	滑台数量	底座长度	编码器代码	光电开关	光电开关数量	无记号: 创锋标配 导轨	定制
CFX	A: CFS055A(90mm)	2个	360-3944mm	C: 增量式磁栅1μm	JN: 嘉准NPN	*模组光电开关 总数量	T: THK导轨	01
14: 底座宽度135mm	B: CFS055B(152mm)	*1个时 “无记号”	*底座长度 以64mm为 倍数递增	J: 绝对式磁栅1μm	JP: 嘉准PNP		H: 上银导轨	定制序号
	C: CFS055C(235mm)			S: 增量式光栅1μm	ON: 欧姆龙NPN			
	D: CFS055D(300mm)			C05: 增量式磁栅0.5μm	OP: 欧姆龙PNP			
				J05: 绝对式磁栅0.5μm				
				S05: 增量式光栅0.5μm				

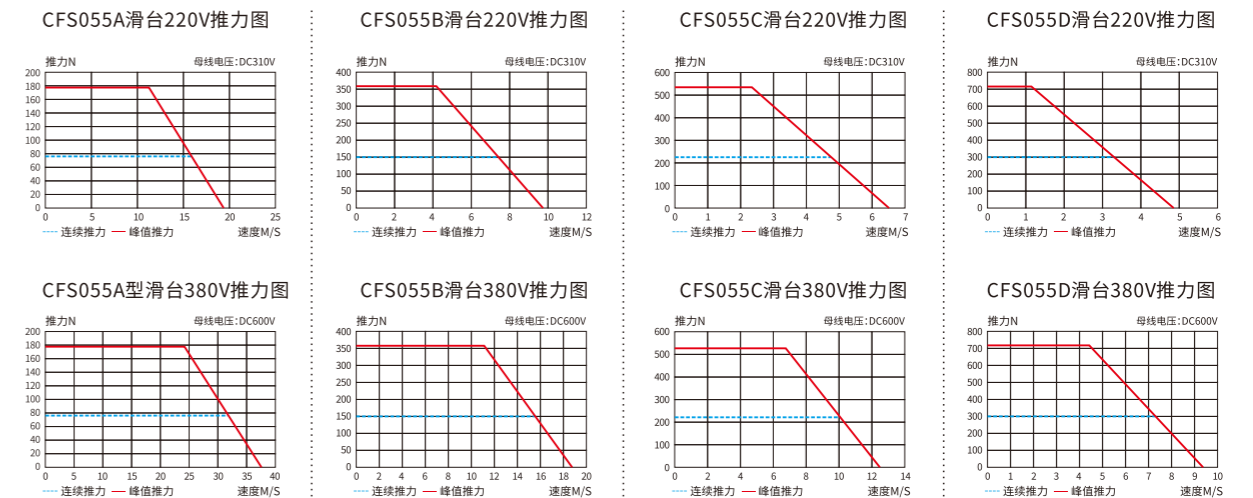
*如需特殊行程或特殊定制, 请咨询创锋精工

· 基本参数

项目	电机型号	CFS055A	CFS055B	CFS055C	CFS055D
滑台长度	mm	90	152	235	300
连续推力	N	76	152	227	303
峰值推力	N	178	356	534	712
最大负载 ¹	500mm/s	kg	13	28	40
	1000mm/s		8	16	23
滑块数量		2	4	4	6
移动部质量 ²	kg	2	3	4	5
增量式编码器 ³	磁栅	分辨率: 1μm; 重复精度±5μm; 最大速度: 5m/s			
	光栅	分辨率: 0.5μm; 重复精度±2μm; 最大速度: 3m/s			
工作环境温度、湿度		0~40°C、20~80%RH (不结露)			
编码器&电机延长线 ⁴		E-FN09-26-Lxx-TC1 / D-FN16-Lxx-T01		标准线缆长度Lxx: 03、05、08、10、12, 单位: 米	
适配驱动器 ⁵		脉冲: AKS-4D52A APDB		总线: AKS-4D52A ECDB	
模组出线		标准出线0.5m			

- *1. 最大载荷为加速度1G、停顿0.5s、1000mm行程, 水平放置时的理论值, 仅作参考。实际载荷受运动速度、加速度以及电机推力等因素影响;
- *2. 含电机、滑块、工作台、编码器零件质量, 不含电缆质量;
- *3. 此数据基于RENISHAW激光干涉仪在20°C环境温度下, 任意1000mm行程内测得;
- *4. 如需购买延长线, 请咨询创锋精工;
- *5. 驱动器选型请咨询创锋精工。

· 电机性能参数



电机型号	性能参数	连续推力	峰值推力	连续电流	峰值电流	推力常数±10%	反向电动势常数±10%	电机常数±10%	电阻±10%	电感±30%	电气时间常数	额定功率	最大功率	磁节距	热耗散常数	磁吸力	动子重量	最高温度
		N	N	A	A	N/A	V/m/s	N/W	Ohm	mH	ms	W	W	mm	W/°C	KN	Kg	°C
CFS055A		76	178	4.5	13.5	18.3	15.9	9.7	3.54	11.32	3.2	108	1202	32	1.8	0.5	0.71	120
CFS055B		152	356	4.5	13.5	36.6	31.8	14.1	6.31	20.19	3.2	205	2283	32	3.4	0.8	1.2	120
CFS055C		227	534	4.5	13.5	54.9	47.7	17.2	9.78	31.28	3.2	308	3424	32	5.1	1.1	1.69	120
CFS055D		303	712	4.5	13.5	73.2	63.7	19.9	13.87	44.37	3.2	411	4566	32	6.8	1.4	2.18	120

- *1. 测量室温度25°C, 取决于散热环境。
- *2. 电阻测量采用直流电流, 含0.5米标准线缆。
- *3. 电感测量频率1kHz。
- *4. 未标注尺寸公差的都按±0.1mm。
- *5. 最大推力的持续时间最长为1s。
- *6. 相关参数规定如有变动, 恕不另行通知。

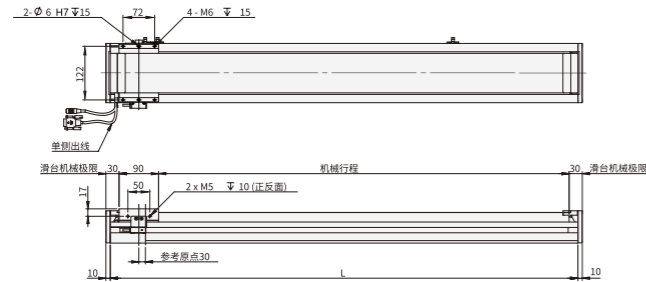
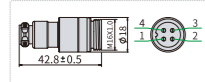
• CFS055A尺寸参数

数字量编码器 输出信号(ABZ)	1	2	3
Pin No.	1	2	3
信号	0V	A+	Z+
Pin No.	4	5	6
信号	B+	5V	A-
Pin No.	7	8	9
信号	Z-	B-	-

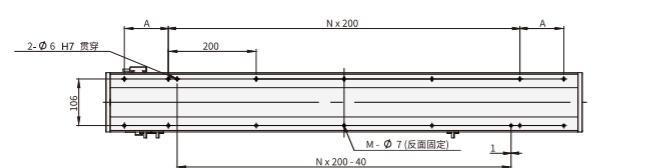
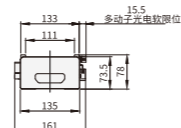
*适用于创锋精工光栅&磁栅编码器

电机连接器(公头):16M-4K
最大长度:42.8±0.5 最大直径φ18
外螺纹直径: M16X1.0

Pin No.	1	2	3	4
电机相序	PE	U	V	W



CFS055A
滑台长度:90mm



总长(mm)	380	444	508	572	636	700	764	828	892	956	1020	1084	1148	1212	1276	1340	1404	1468	1532	1596	1660	1724	1788	1852	1916	1980	2044	2108	2172	
底座长度(mm)	360	424	488	552	616	680	744	808	872	936	1000	1064	1128	1192	1256	1320	1384	1448	1512	1576	1640	1704	1768	1832	1896	1960	2024	2088	2152	
机械行程(mm)	230	294	358	422	486	550	614	678	742	806	870	934	998	1062	1126	1190	1254	1318	1382	1446	1510	1574	1638	1702	1766	1830	1894	1958	2022	
A	50	100	100	50	100	100	150	150	0	50	50	100	150	150	0	50	100	100	150	150	0	50	100	100	150	150	0	50	100	
M	8	8	8	10	10	10	10	10	10	14	14	14	14	14	14	18	18	18	18	18	18	18	18	18	18	18	18	18	18	18
N	1	1	1	2	2	2	2	2	4	4	4	4	4	4	6	6	6	6	6	6	8	8	8	8	8	8	8	8	10	10
总质量(kg)	6.2	6.9	7.5	8.2	8.9	9.6	10.2	10.9	11.6	12.3	12.9	13.6	14.3	14.9	15.6	16.3	17.0	17.6	18.3	19.0	19.7	20.3	21.0	21.7	22.4	23.0	23.7	24.4	25.1	
总长(mm)	2236	2300	2364	2428	2492	2556	2620	2684	2748	2812	2876	2940	3004	3068	3132	3196	3260	3324	3388	3452	3516	3580	3644	3708	3772	3836	3900	3964		
底座长度(mm)	2216	2280	2344	2408	2472	2536	2600	2664	2728	2792	2856	2920	2984	3048	3112	3176	3240	3304	3368	3432	3496	3560	3624	3688	3752	3816	3880	3944		
机械行程(mm)	2086	2150	2214	2278	2342	2406	2470	2534	2598	2662	2726	2790	2854	2918	2982	3046	3110	3174	3238	3302	3366	3430	3494	3558	3622	3686	3750	3814		
A	100	100	150	150	0	50	50	100	150	100	0	50	50	100	100	150	0	0	50	100	100	150	0	0	50	100	100	150		
M	26	26	26	26	26	30	30	30	30	34	34	34	34	34	34	38	38	38	38	38	38	38	38	38	38	38	38	38	38	38
N	10	10	10	10	12	12	12	12	12	14	14	14	14	14	14	16	16	16	16	16	16	16	16	16	16	16	16	16	16	16
总质量(kg)	25.7	26.4	27.1	27.7	28.4	29.1	29.8	30.4	31.1	31.8	32.5	33.1	33.8	34.5	35.2	35.8	36.5	37.2	37.9	38.5	39.2	39.9	40.5	41.2	41.9	42.6	43.2	43.9		

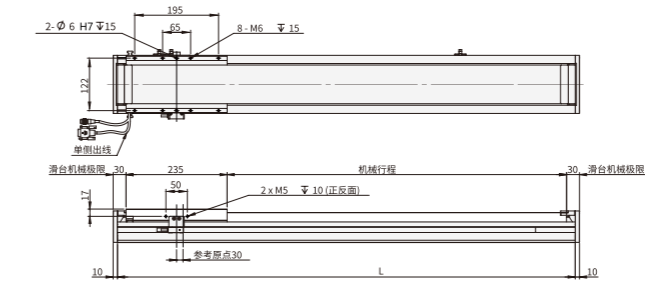
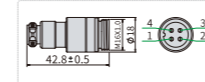
• CFS055C尺寸参数

数字量编码器 输出信号(ABZ)	1	2	3
Pin No.	1	2	3
信号	0V	A+	Z+
Pin No.	4	5	6
信号	B+	5V	A-
Pin No.	7	8	9
信号	Z-	B-	-

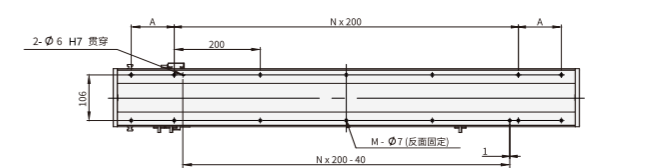
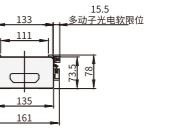
*适用于创锋精工光栅&磁栅编码器

电机连接器(公头):16M-4K
最大长度:42.8±0.5 最大直径φ18
外螺纹直径: M16X1.0

Pin No.	1	2	3	4
电机相序	PE	U	V	W



CFS055C
滑台长度:235mm



总长(mm)	380	444	508	572	636	700	764	828	892	956	1020	1084	1148	1212	1276	1340	1404	1468	1532	1596	1660	1724	1788	1852	1916	1980	2044	2108	2172	
底座长度(mm)	360	424	488	552	616	680	744	808	872	936	1000	1064	1128	1192	1256	1320	1384	1448	1512	1576	1640	1704	1768	1832	1896	1960	2024	2088	2152	
机械行程(mm)	85	149	213	277	341	405	469	533	597	661	725	789	853	917	981	1045	1109	1173	1237	1301	1365	1429	1493	1557	1621	1685	1749	1813	1877	
A	50	100	100	50	100	100	150	150	0	50	50	100	150	150	0	50	100	100	150	150	0	50	100	100	150	150	0	50	100	
M	8	8	8	10	10	10	10	10	10	14	14	14	14	14	14	18	18	18	18	18	18	18	18	18	18	18	18	18	18	18
N	1	1	1	2	2	2	2	2	4	4	4	4	4	4	6	6	6	6	6	6	8	8	8	8	8	8	8	8	10	10
总质量(kg)	8.1	8.8	9.4	10.1	10.8	11.5	12.1	12.8	13.5	14.2	14.8	15.5	16.2	16.8	17.5	18.2	18.9	19.5	20.2	20.9	21.6	22.2	22.9	23.6	24.3	24.9	25.6	26.3	27.0	
总长(mm)	2236	2300	2364	2428	2492	2556	2620	2684	2748	2812	2876	2940	3004	3068	3132	3196	3260	3324	3388	3452	3516	3580	3644	3708	3772	3836	3900	3964		
底座长度(mm)	2216	2280	2344	2408	2472	2536	2600	2664	2728	2792	2856	2920	2984	3048	3112	3176	3240	3304	3368	3432	3496	3560	3624	3688	3752	3816	3880	3944		
机械行程(mm)	1941	2005	2069	2133	2197	2261	2325	2389	2453	2517	2581	2645	2709	2773	2837	2901	2965	3029	3093	3157	3221	3285	3349	3413	3477	3541	3605	3669		
A	100	100	150	150	0	50	50	100	150	150	0	50	50	100	100	150	0	0	50	100	100	150	0	0	50	100	100	150		
M	26	26	26	26	26	30	30	30	30	30	34	34	34	34	34	38	38	38	38	38	38	38	38	38	38	38	38	38	38	38
N	10	10	10	10	12	12	12	12	12	14	14	14	14	14	14	16	16	16	16	16	16	16	16	16	16	16	16	16	16	16
总质量(kg)	27.6	28.3	29.0	29.6	30.3	31.0	31.7	32.3	33.0	33.7	34.4	35.0	35.7	36.4	37.1	37.7	38.4	39.1	39.8	40.4	41.1	41.8	42.4	43.1	43.8	44.5	45.1	45.8		

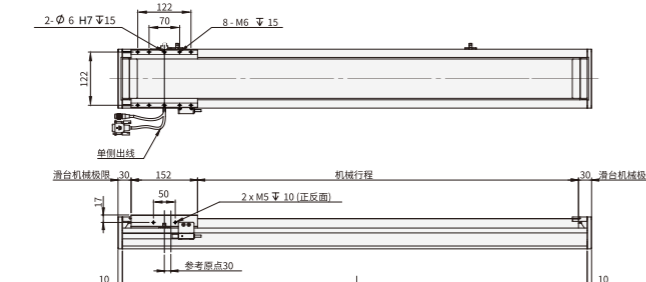
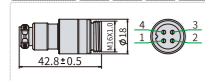
• CFS055B尺寸参数

数字量编码器 输出信号(ABZ)	1	2	3
Pin No.	1	2	3
信号	0V	A+	Z+
Pin No.	4	5	6
信号	B+	5V	A-
Pin No.	7	8	9
信号	Z-	B-	-

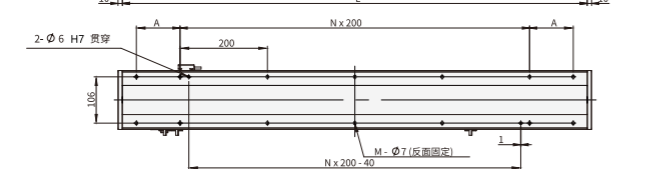
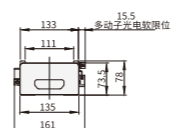
*适用于创锋精工光栅&磁栅编码器

电机连接器(公头):16M-4K
最大长度:42.8±0.5 最大直径φ18
外螺纹直径: M16X1.0

Pin No.	1	2	3	4
电机相序	PE	U	V	W



CFS055B
滑台长度:152mm



总长(mm)	380	444	508	572	636	700	764	828	892	956	1020	1084	1148	1212	1276	1340	1404	1468	1532	1596	1660	1724	1788	1852	1916	1980	2044	2108	2172	
底座长度(mm)	360	424	488	552	616	680	744	808	872	936	1000	1064	1128	1192	1256	1320	1384	1448	1512	1576	1640	1704	1768	1832	1896	1960	2024	2088	2152	
机械行程(mm)	168	232	296	360	424	488	552	616	680	744	808	872	936	1000	1064	1128	1192	1256	1320	1384	1448	1512	1576	1640	1704	1768	1832	1896	1960	
A	50	100	100	50	100	100	150	150	0	50	50	100	100	150	150	0	0	50	100	100	150	150	0	0	50	100	100	150	150	
M	8	8	8	10	10	10	10	10	10	14	14	14	14	14	14	18	18	18	18	18	18	18	18	18	18	18	18	18	18	18
N	1	1	1	2	2	2	2	2	4	4	4	4	4	4	6	6	6	6	6	6	8	8	8	8	8	8	8	8	10	10
总质量(kg)	7.2	7.9	8.5	9.2	9.9	10.6	11.2	11.9	12.6	13.3	13.9	14.6	15.3	15.9	16.6	17.3	18.0	18.6	19.3	20.0	20.7	21.3	22.0	22.7	23.4	24.0	24.7	25.4	26.1	
总长(mm)	2236	2300	2364	2428	2492	2556	2620	2684	2748	2812	2876	2940	3004	3068	3132	3196	3260	3324	3388	3452	3516	3580	3644	3708	3772	3836	3900	3964		
底座长度(mm)	2216	2280	2344	2408	2472	2536	2600	2664	2728	2792	2856	2920	2984	3048	3112	3176	3240	3304	3368	3432	3496	3560	3624	3688	3752	3				

直线电机模组

- 半封闭式结构
- 最大行程：5800mm
- 最高速度：5m/s
- 电机持续推力范围：226N~449N
- 导轨规格：15-2支



· 模组订货号规则

CFX17 - B 2 - L1128 - C - JN 3 - T - 01

系列	滑台长度	滑台数量	底座长度	编码器代码	光电开关	光电开关数量	无记号: 创锋标配 导轨	定制
CFX	B:CFS075B(152mm)	2个	360-5992mm	C:增量式磁栅1μm	JN:嘉准NPN	*模组光电开关 总数量	T:THK导轨 H:上银导轨	01
17:底座宽度170mm	C:CFS075C(235mm) D:CFS075D(300mm)	*1个时 “无记号”	*底座长度 以64mm为 倍速数递增	J:绝对式磁栅1μm S:增量式光栅1μm C05:增量式磁栅0.5μm J05:绝对式磁栅0.5μm S05:增量式光栅0.5μm	JP:嘉准PNP ON:欧姆龙NPN OP:欧姆龙PNP			定制序号

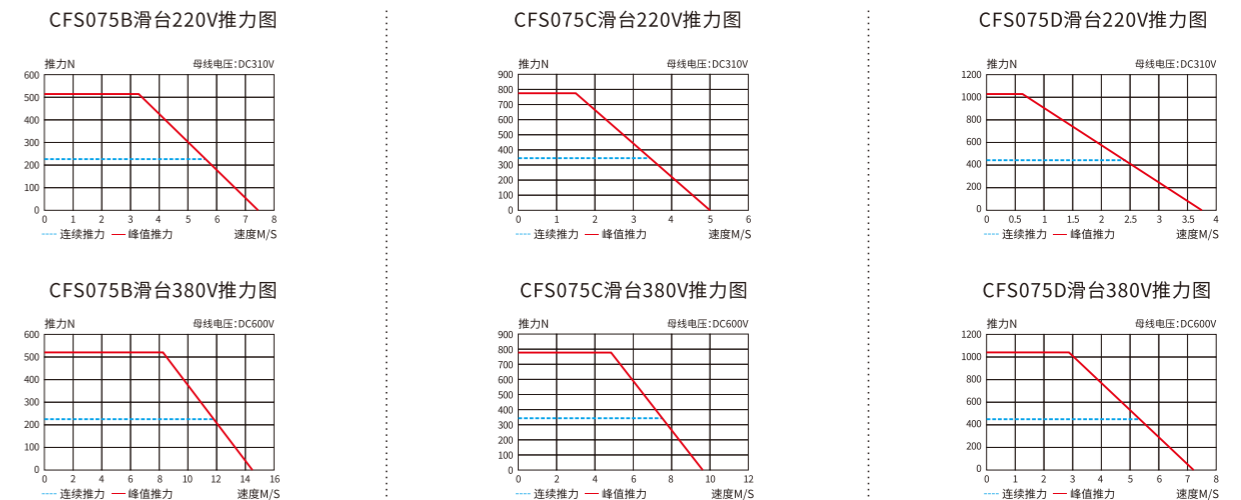
*如需特殊行程或特殊定制，请咨询创锋精工

· 基本参数

项目	电机型号	CFS075B	CFS075C	CFS075D
滑台长度	mm	152	235	300
连续推力	N	226	336	449
峰值推力	N	519	774	1032
最大负载 ¹	500mm/s	48	68	90
	1000mm/s	25	36	48
滑块数量		4	6	6
移动部质量 ²	kg	4.2	6.3	7.3
增量式编码器 ³	磁栅	分辨率:1um;重复精度±5um;最大速度:5m/s		
	光栅	分辨率:0.5um;重复精度±2um;最大速度:3m/s		
工作环境温度、湿度		0~40°C、20~80%RH(不结露)		
编码器&电机延长线 ⁴		E-FN09-26-Lxx-TC1 / D-FN16-Lxx-T01	标准线缆长度Lxx:03、05、08、10、12, 单位:米	
适配驱动器 ⁵		脉冲: AKS-0062AAPDB	总线:AKS-0062AECDB	
模组出线		标准出线0.5m		

*1.最大载荷为加速度1G、停顿0.5s、1000mm行程，水平放置时的理论值，仅作参考。实际载荷受运动速度、加速度以及电机推力等因素影响；
*2.含电机、滑块、工作台、编码器零件质量，不含电缆质量；
*3.此数据基于RENISHAW激光干涉仪在20°C环境温度下，任意1000mm行程内测得；
*4.如需购买延长线，请咨询创锋精工；
*5.驱动器选型请咨询创锋精工。

· 电机性能参数



性能参数	连续推力	峰值推力	连续电流	峰值电流	推力常数 ±10%	反向电动势 常数±10%	电机常数 ±10%	电阻 ±10%	电感 ±30%	电气时间常数	额定功率	最大功率	磁节距	热耗散常数	磁吸引力	动子重量	最高温度
电机型号	N	N	A	A	N/A	V/m/s	N/√W	Ohm	mH	ms	W	W	mm	W/°C	KN	Kg	°C
CFS075B	226	519	5.1	15	48.1	41.8	18.8	6.63	24.54	3.7	256	3188	32	4.3	1.3	1.73	120
CFS075C	336	774	5.1	15	71.7	62.3	22.9	9.68	35.81	3.7	384	4782	32	6.4	1.8	2.48	120
CFS075D	449	1032	5.1	15	95.6	83.1	26.4	13.26	49.08	3.7	512	6376	32	8.5	2.3	3.2	120

*1.测量室温度25°C，取决于散热环境。
*2.电阻测量采用直流电流，含0.5米标准线缆。
*3.电感测量频率1kHz。
*4.未标注尺寸公差都按±0.1mm。
*5.最大推力的持续时间为1s。
*6.相关参数规定如有变动，恕不另行通知。

直线电机模组

- 半封闭式结构
- 最大行程: 5718mm
- 最高速度: 5m/s
- 电机持续推力范围: 318N~636N
- 导轨规格: 20-2支



· 模组订货号规则

CFX20 - B 2 - L1114 - C - JN 3 - T - 01

系列	滑台长度	滑台数量	底座长度	编码器代码	光电开关	光电开关数量	无记号: 创锋标配 导轨	定制
CFX	B:CFS095B(170mm)	2个	474-5978mm	C:增量式磁栅1μm	JN:嘉准NPN	*模组光电开关 总数量	T:THK导轨	01
20:底座宽度200mm	C:CFS095C(235mm)	*1个时 “无记号”	*底座长度 以64mm为 倍速数递增	J:绝对式磁栅1μm	JP:嘉准PNP		H:上银导轨	定制序号
	D:CFS095D(300mm)			S:增量式光栅1μm	ON:欧姆龙NPN			
				C05:增量式磁栅0.5μm	OP:欧姆龙PNP			
				J05:绝对式磁栅0.5μm				
				S05:增量式光栅0.5μm				

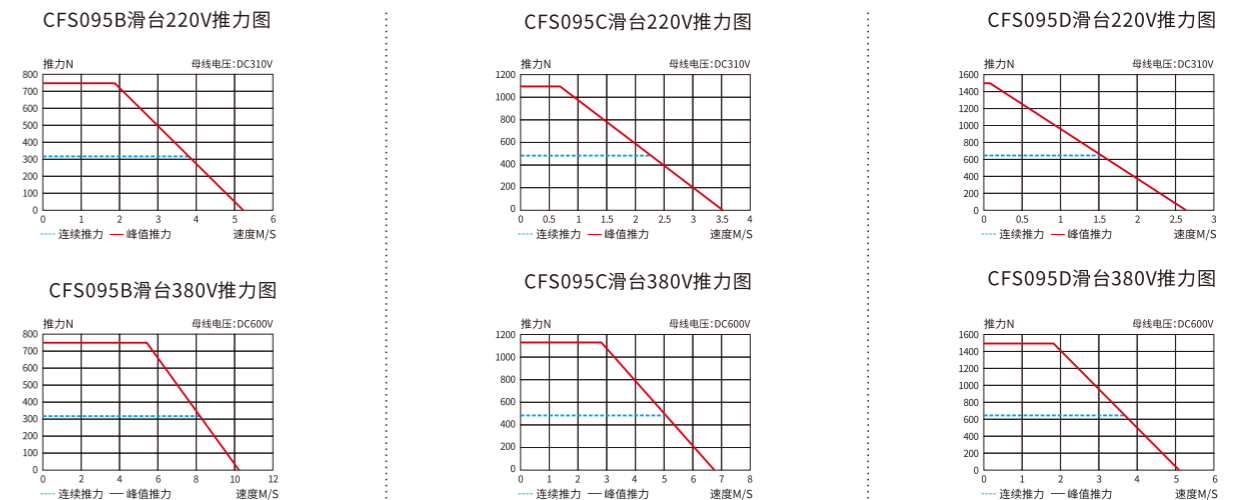
*如需特殊行程或特殊定制, 请咨询创锋精工

· 基本参数

项目	电机型号	CFS095B	CFS095C	CFS095D
滑台长度	mm	170	235	300
连续推力	N	318	477	636
峰值推力	N	747	1220	1494
最大负载 ¹	500mm/s	65	95	125
	1000mm/s	35	50	65
滑块数量		4	4	6
移动部质量 ²	kg	5.5	7.5	9
增量式编码器 ³	磁栅	分辨率:1um;重复精度±5um;最大速度:5m/s		
	光栅	分辨率:0.5um;重复精度±2um;最大速度:3m/s		
工作环境温度、湿度		0~40°C、20~80%RH(不结露)		
编码器&电机延长线 ⁴		E-FN09-26-Lxx-TC1 / D-FN16-Lxx-T01	标准线缆长度Lxx:03、05、08、10、12, 单位:米	
适配驱动器 ⁵		脉冲: AKS-0062AAPDB	总线:AKS-0062AECDB	
模组出线		标准出线0.5m		

*1.最大载荷为加速度1G、停顿0.5s、1000mm行程, 水平放置时的理论值, 仅作参考。实际载荷受运动速度、加速度以及电机推力等因素影响;
*2.含电机、滑块、工作台、编码器零件质量, 不含电缆质量;
*3.此数据基于RENISHAW激光干涉仪在20°C环境温度下, 任意1000mm行程内测得;
*4.如需购买延长线, 请咨询创锋精工;
*5.驱动器选型请咨询创锋精工。

· 电机性能参数



电机型号	性能参数	连续推力	峰值推力	连续电流	峰值电流	推力常数 ±10%	反向电动势 常数±10%	电机常数 ±10%	电阻 ±10%	电感 ±30%	电气时间常数	额定功率	最大功率	磁节距	热耗散常数	磁吸引力	动子重量	最高温度
CFS095B		N	N	A	A	N/A	V/m/s	N/√W	Ohm	mH	ms	W	W	mm	W/°C	KN	Kg	°C
CFS095B		318	747	5.1	15.3	67.8	59	23.5	8.36	30.95	3.7	324	4038	32	5.4	1.8	2.29	120
CFS095C		477	1120	5.1	15.3	101.7	88.4	28.8	12.77	47.26	3.7	486	6058	32	8.1	2.5	3.26	120
CFS095D		636	1494	5.1	15.3	135.6	117.9	33.3	17.76	65.72	3.7	648	8077	32	10.8	3.2	4.23	120

*1. 测量室温度25°C, 取决于散热环境。
*2. 电阻测量采用直流电流, 含0.5米标准线缆。
*3. 电感测量频率1kHz。
*4. 未标注尺寸公差的都按±0.1mm。
*5. 最大推力的持续时间最长为1s。
*6. 相关参数规定如有变动, 恕不另行通知。

直线电机模组

- 半封闭式结构
- 最大行程: 5633mm
- 最高速度: 5m/s
- 电机持续推力范围: 689N~1378N
- 导轨规格: 25-2支



· 模组订货号规则

CFX25 - C 2 - L1242 - C - JN 3 - T - 01

系列	滑台长度	滑台数量	底座长度	编码器代码	光电开关	光电开关数量	无记号: 创锋标配 导轨	定制
CFX	C: CFS125C(235mm)	2个 *1个时 “无记号”	474-5978mm	C: 增量式磁栅1μm	JN: 嘉准NPN	*模组光电开关 总数量	T: THK导轨 H: 上银导轨	01 定制序号
25: 底座宽度250mm	D: CFS125D(300mm) F: CFS125F(430mm)		*底座长度 以64mm为 倍速数递增	J: 绝对式磁栅1μm S: 增量式光栅1μm C05: 增量式磁栅0.5μm J05: 绝对式磁栅0.5μm S05: 增量式光栅0.5μm	JP: 嘉准PNP ON: 欧姆龙NPN OP: 欧姆龙PNP			

*如需特殊行程或特殊定制, 请咨询创锋精工

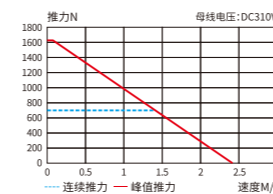
· 基本参数

项目	电机型号	CFS125C	CFS125D	CFS125F
滑台长度	mm	235	300	430
连续推力	N	689	919	1378
峰值推力	N	1617	2157	3234
最大负载 ¹	500mm/s	145	190	280
	1000mm/s	79	105	155
滑块数量		4	6	6
移动部质量 ²	kg	12	15	20
增量式编码器 ³	磁栅	分辨率: 1μm; 重复精度±5μm; 最大速度: 5m/s		
	光栅	分辨率: 0.5μm; 重复精度±2μm; 最大速度: 3m/s		
工作环境温度、湿度		0~40°C, 20~80%RH (不结露)		
编码器&电机延长线 ⁴		E-FN09-26-Lxx-TC1 D-FN16-Lxx-T01(适配C)/D-FN20-Lxx-T01(适配D/F)	标准线缆长度Lxx: 03, 05, 08, 10, 12, 单位: 米	
适配驱动器 ⁵		脉冲: AKS-0062AAPDB(适配C)	总线: AKS-0062AECDB(适配C)	
		脉冲: AKS-0102AAPDB(适配D/F)	总线: AKS-0102AECDB(适配D/F)	
模组出线		标准出线0.5m		

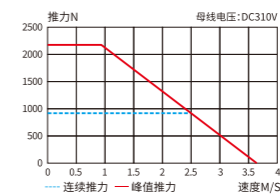
- *1. 最大载荷为加速度1G、停顿0.5s、1000mm行程, 水平放置时的理论值, 仅作参考。实际载荷受运动速度、加速度以及电机推力等因素影响;
- *2. 含电机、滑块、工作台、编码器零件质量, 不含电缆质量;
- *3. 此数据基于RENISHAW激光干涉仪在20°C环境温度下, 任意1000mm行程内测得;
- *4. 如需购买延长线, 请咨询创锋精工;
- *5. 驱动器选型请咨询创锋精工。

· 电机性能参数

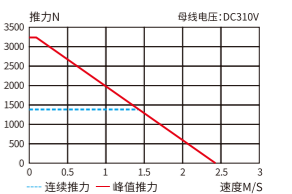
CFS125C滑台220V推力图



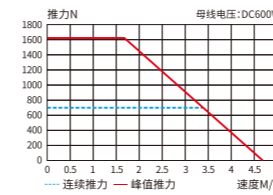
CFS125D滑台220V推力图



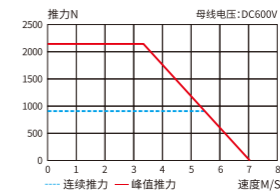
CFS125F滑台220V推力图



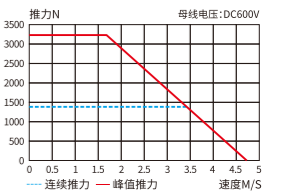
CFS125C滑台380V推力图



CFS125D滑台380V推力图



CFS125F滑台380V推力图

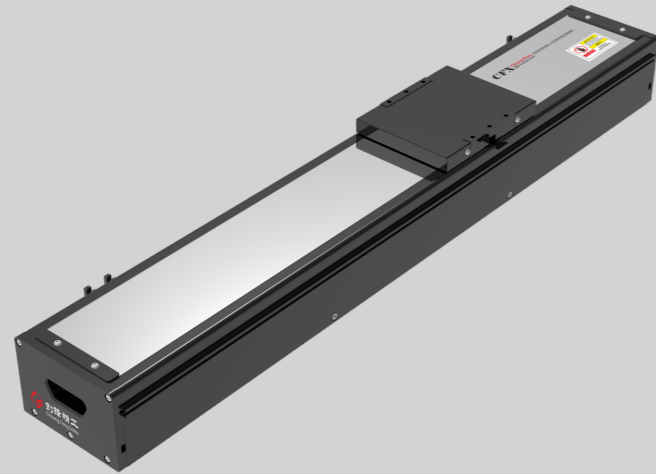


电机型号	性能参数	连续推力	峰值推力	连续电流	峰值电流	推力常数±10%	反向电动势常数±10%	电机常数±10%	电阻±10%	电感±30%	电气时间常数	额定功率	最大功率	磁节距	热耗散常数	磁吸引力	动子重量	最高温度
		N	N	A	A	N/A	V/m/s	N/√W	Ohm	mH	ms	W	W	mm	W/°C	KN	Kg	°C
CFS125C		689	1617	5.1	15.3	146.8	127.7	36.1	16.88	64.16	3.8	645	8031	32	10.7	3.6	4.41	120
CFS125D		919	2157	10.2	30.6	97.9	85.1	41.7	5.67	21.56	3.8	860	10711	32	14.3	4.6	5.57	120
CFS125F		1378	3234	10.2	30.6	146.8	127.7	51.1	8.45	32.11	3.8	1289	16057	32	21.5	6.6	8.41	120

- *1. 测量室温度25°C, 取决于散热环境。
- *2. 电阻测量采用直流电流, 含0.5米标准线缆。
- *3. 电感测量频率1kHz。
- *4. 未标注尺寸公差的都按±0.1mm。
- *5. 最大推力的持续时间最长为1s。
- *6. 相关参数规定如有变动, 恕不另行通知。

直线电机模组

- 全封闭式结构
- 最大行程: 3748mm
- 最高速度: 5m/s
- 电机持续推力范围: 64N~258N
- 导轨规格: 15-2支



• 模组订货号规则

CFX14F - A 2 - L1000 - C - JN N3 - T - 01

系列	滑台长度	滑台数量	底座长度	编码器代码	光电开关	光电开关数量	无记号: 创锋标配 导轨	定制
CFX	A: CFS050A(160mm)	2个	360-3944mm	C: 增量式磁栅1μm	JN: 嘉准NPN	*模组光电开关 总数量	T: THK导轨	01
14: 底座宽度135mm	B: CFS050B(225mm)	*1个时 “无记号”	*底座长度 以64mm为 倍速数递增	J: 绝对式磁栅1μm	JP: 嘉准PNP	N3: 内置光电	H: 上银导轨	定制序号
	C: CFS050C(290mm)			S: 增量式光栅1μm	ON: 欧姆龙NPN	W3: 外置光电	H: 上银导轨	
	D: CFS050D(355mm)			C05: 增量式磁栅0.5μm	OP: 欧姆龙PNP		W: WON导轨	
				J05: 绝对式磁栅0.5μm				
				S05: 增量式光栅0.5μm				

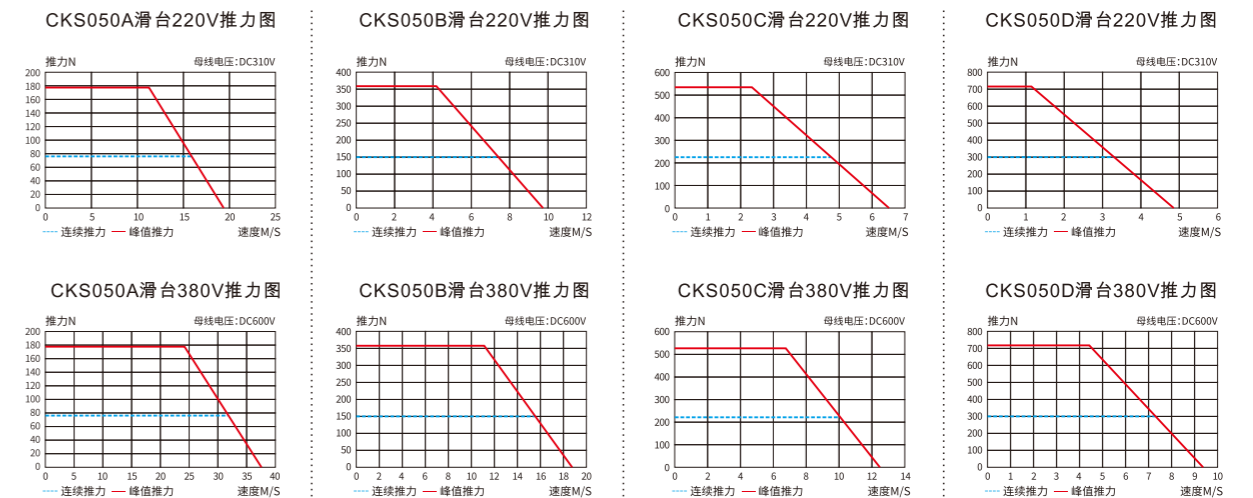
*如需特殊行程或特殊定制, 请咨询创锋精工

• 基本参数

项目	电机型号	CKS050A	CKS050B	CKS050C	CKS050D
滑台长度	mm	160	225	290	355
连续推力	N	64	129	194	258
峰值推力	N	144	289	433	578
最大负载 ¹	500mm/s	13	28	40	55
	1000mm/s	8	16	23	32
滑块数量		2	4	4	6
移动部质量 ²	kg	2	3	4	5
增量式编码器 ³	磁栅	分辨率: 1um; 重复精度±5um; 最大速度: 5m/s			
	光栅	分辨率: 0.5um; 重复精度±2um; 最大速度: 3m/s			
工作环境温度、湿度		0~40°C、20~80%RH (不结露)			
编码器&电机延长线 ⁴		E-FN09-26-Lxx-TC1 / D-FN16-Lxx-T01		标准线缆长度Lxx: 03、05、08、10、12, 单位: 米	
适配驱动器 ⁵		脉冲: AKS-4D52A APDB		总线: AKS-4D52AECDB	
模组出线		标准出线0.5m			

- *1. 最大载荷为加速度1G、停顿0.5s、1000mm行程, 水平放置时的理论值, 仅作参考。实际载荷受运动速度、加速度以及电机推力等因素影响;
- *2. 含电机、滑块、工作台、编码器零件质量, 不含电缆质量;
- *3. 此数据基于RENISHAW激光干涉仪在20°C环境温度下, 任意1000mm行程内测得;
- *4. 如需购买延长线, 请咨询创锋精工;
- *5. 驱动器选型请咨询创锋精工。

• 电机性能参数



电机型号	性能参数	连续推力	峰值推力	连续电流	峰值电流	推力常数±10%	反向电动势常数±10%	电机常数±10%	电阻±10%	电感±30%	电气时间常数	额定功率	最大功率	磁节距	热耗散常数	磁吸力	动子重量	最高温度
		N	N	A	A	N/A	V/m/s	N/W	Ohm	mH	ms	W	W	mm	W/°C	KN	Kg	°C
CKS050A		64	144	2.8	9	25	22.5	9.7	4.1	24.6	3.2	108	1202	32	1.8	0.5	0.71	80
CKS050B		129	289	2.8	9	50.1	45	14.1	8.2	49.2	3.2	205	2283	32	3.4	0.8	1.2	80
CKS050C		194	433	2.8	9	75.2	67.5	17.2	12.3	73.8	3.2	308	3424	32	5.1	1.1	1.69	80
CKS050D		258	578	2.8	9	100.3	90	19.9	16.4	98.4	3.2	411	4566	32	6.8	1.4	2.18	80

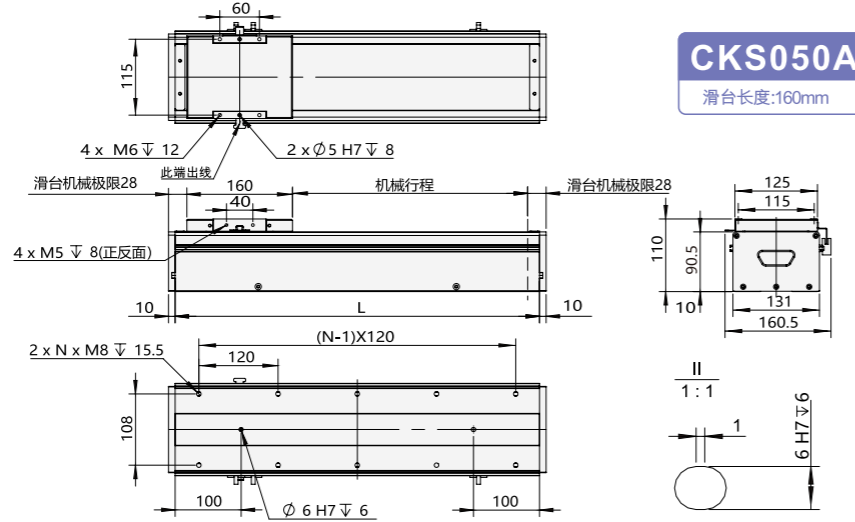
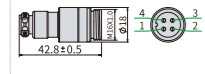
- *1. 测量室温度25°C, 取决于散热环境。
- *2. 电阻测量采用直流电流, 含0.5米标准线缆。
- *3. 电感测量频率1kHz。
- *4. 未标注尺寸公差的都按±0.1mm。
- *5. 最大推力的持续时间最长为1s。
- *6. 相关参数规定如有变动, 恕不另行通知。

• CKS050A尺寸参数

数字量编码器 输出信号(ABZ)	D-sub 39P(20A)		
Pin No.	1	2	3
信号	0V	A+	Z+
Pin No.	4	5	6
信号	B+	5V	A-
Pin No.	7	8	9
信号	Z-	B-	-

*适用于创锋精工光栅&磁栅编码器

电机连接器(公头): 16M-4K				
最大长度: 42.8±0.5 最大直径φ18				
外螺纹直径: M16X1.0				
Pin No.	1	2	3	4
电机相序	PE	U	V	W



CKS050A
滑台长度:160mm

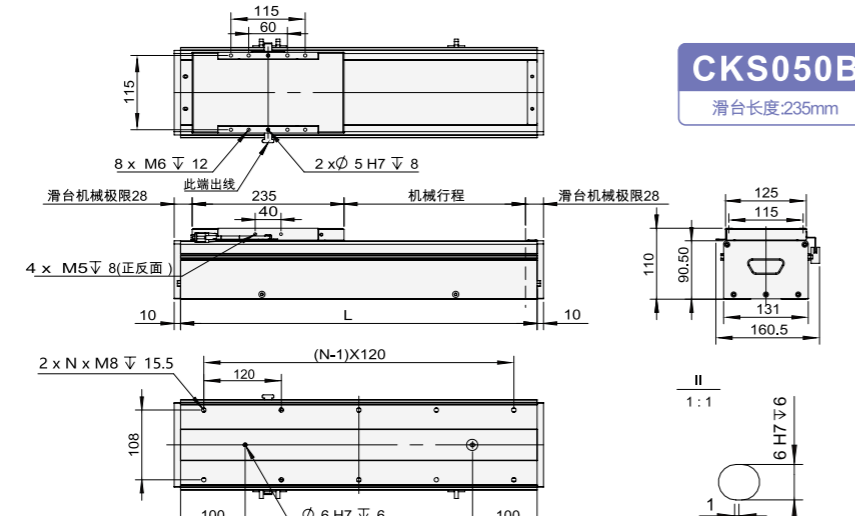
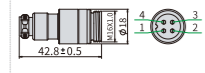
总长(mm)	380	444	508	572	636	700	764	828	892	956	1020	1084	1148	1212	1276	1340	1404	1468	1532	1596	1660	1724	1788	1852	1916	1980	2044	2108	2172
L底座长度(mm)	360	424	488	552	616	680	744	808	872	936	1000	1064	1128	1192	1256	1320	1384	1448	1512	1576	1640	1704	1768	1832	1896	1960	2024	2088	2152
机械行程(mm)	164	228	292	356	420	484	548	612	676	740	804	868	932	996	1060	1124	1188	1252	1316	1380	1444	1508	1572	1636	1700	1764	1828	1892	1956
N	3	3	5	5	5	7	7	7	7	9	9	9	9	11	11	11	11	13	13	13	13	15	15	15	17	17	17	17	17
总质量(kg)	6.2	6.9	7.5	8.2	8.9	9.6	10.2	10.9	11.6	12.3	12.9	13.6	14.3	14.9	15.6	16.3	17.0	17.6	18.3	19.0	19.7	20.3	21.0	21.7	22.4	23.0	23.7	24.4	25.1
总长(mm)	2236	2300	2364	2428	2492	2556	2620	2684	2748	2812	2876	2940	3004	3068	3132	3196	3260	3324	3388	3452	3516	3580	3644	3708	3772	3836	3900	3964	
L底座长度(mm)	2216	2280	2344	2408	2472	2536	2600	2664	2728	2792	2856	2920	2984	3048	3112	3176	3240	3304	3368	3432	3496	3560	3624	3688	3752	3816	3880	3944	
机械行程(mm)	2020	2084	2148	2212	2276	2340	2404	2468	2532	2596	2660	2724	2788	2852	2916	2980	3044	3108	3172	3236	3300	3364	3428	3492	3556	3620	3684	3748	
N	19	19	19	19	21	21	21	23	23	23	23	25	25	25	27	27	27	27	29	29	29	31	31	31	31	33	33	33	33
总质量(kg)	25.7	26.4	27.1	27.7	28.4	29.1	29.8	30.4	31.1	31.8	32.5	33.1	33.8	34.5	35.2	35.8	36.5	37.2	37.9	38.5	39.2	39.9	40.5	41.2	41.9	42.6	43.2	43.9	

• CKS050B尺寸参数

数字量编码器 输出信号(ABZ)	D-sub 39P(20A)		
Pin No.	1	2	3
信号	0V	A+	Z+
Pin No.	4	5	6
信号	B+	5V	A-
Pin No.	7	8	9
信号	Z-	B-	-

*适用于创锋精工光栅&磁栅编码器

电机连接器(公头): 16M-4K				
最大长度: 42.8±0.5 最大直径φ18				
外螺纹直径: M16X1.0				
Pin No.	1	2	3	4
电机相序	PE	U	V	W



CKS050B
滑台长度:235mm

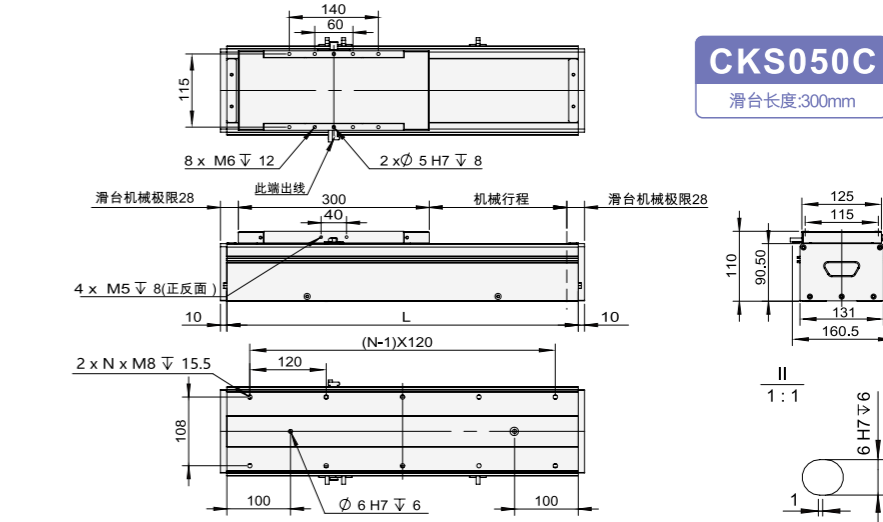
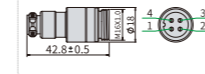
总长(mm)	380	444	508	572	636	700	764	828	892	956	1020	1084	1148	1212	1276	1340	1404	1468	1532	1596	1660	1724	1788	1852	1916	1980	2044	2108	2172
L底座长度(mm)	360	424	488	552	616	680	744	808	872	936	1000	1064	1128	1192	1256	1320	1384	1448	1512	1576	1640	1704	1768	1832	1896	1960	2024	2088	2152
机械行程(mm)	99	163	227	291	355	419	483	547	611	675	739	803	867	931	995	1059	1123	1187	1251	1315	1379	1443	1507	1571	1635	1699	1763	1827	1891
N	3	3	5	5	5	7	7	7	7	9	9	9	9	11	11	11	11	13	13	13	13	15	15	15	17	17	17	17	17
总质量(kg)	7.2	7.9	8.5	9.2	9.9	10.6	11.2	11.9	12.6	13.3	13.9	14.6	15.3	15.9	16.6	17.3	18.0	18.6	19.3	20.0	20.7	21.3	22.0	22.7	23.4	24.0	24.7	25.4	26.1
总长(mm)	2236	2300	2364	2428	2492	2556	2620	2684	2748	2812	2876	2940	3004	3068	3132	3196	3260	3324	3388	3452	3516	3580	3644	3708	3772	3836	3900	3964	
L底座长度(mm)	2216	2280	2344	2408	2472	2536	2600	2664	2728	2792	2856	2920	2984	3048	3112	3176	3240	3304	3368	3432	3496	3560	3624	3688	3752	3816	3880	3944	
机械行程(mm)	1955	2019	2083	2147	2211	2275	2339	2403	2467	2531	2595	2659	2723	2787	2851	2915	2979	3043	3107	3171	3235	3299	3363	3427	3491	3555	3619	3683	
N	19	19	19	19	21	21	21	23	23	23	23	25	25	25	27	27	27	27	29	29	29	31	31	31	31	33	33	33	33
总质量(kg)	26.7	27.4	28.1	28.7	29.4	30.1	30.8	31.4	32.1	32.8	33.5	34.1	34.8	35.5	36.2	36.8	37.5	38.2	38.9	39.5	40.2	40.9	41.5	42.2	42.9	43.6	44.2	44.9	

• CKS050C尺寸参数

数字量编码器 输出信号(ABZ)	D-sub 39P(20A)		
Pin No.	1	2	3
信号	0V	A+	Z+
Pin No.	4	5	6
信号	B+	5V	A-
Pin No.	7	8	9
信号	Z-	B-	-

*适用于创锋精工光栅&磁栅编码器

电机连接器(公头): 16M-4K				
最大长度: 42.8±0.5 最大直径φ18				
外螺纹直径: M16X1.0				
Pin No.	1	2	3	4
电机相序	PE	U	V	W



CKS050C
滑台长度:300mm

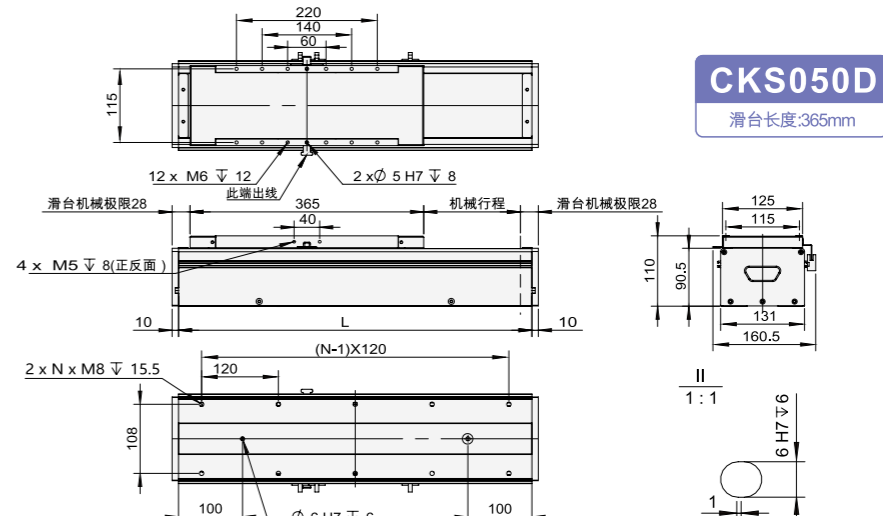
总长(mm)	380	508	636	764	892	1020	1148	1276	1404	1532	1660	1788	1916	2044	2172	2300	2428	2556	2684	2812	2940	3068	3196	
L底座长度(mm)	360	488	616	744	872	1000	1128	1256	1384	1512	1640	1768	1896	2024	2152	2280	2408	2536	2664	2792	2920	3048	3176	
机械行程(mm)	-	148	276	404	532	660	788	916	1044	1172	1300	1428	1556	1684	1812	1940	2068	2196	2324	2452	2580	2708	2836	
N	-	4	2	2	4	4	4	6	6	6	8	8	8	8	10	10	10	10	12	12	12	14	14	14
总质量(kg)	-	16.1	18.1	20.2	22.2	24.3	26.3	28.4	30.4	32.5	34.5	36.5	38.6	40.6	42.7	44.7	46.8	48.8	50.9	52.9	55.0	57.0	59.0	
总长(mm)	3324	3452	3580	3708	3836	3964	4092	4220	4348	4476	4604	4732	4860	4988	5116	5244	5372	5500	5628	5756	5884	6012		
L底座长度(mm)	3304	3432	3560	3688	3816	3944	4072	4200	4328	4456	4584	4712	4840	4968	5096	5224	5352	5480	5608	5736	5864	5992		
机械行程(mm)	2964	3092	3220	3348	3476	3604	3732	3860	3988	4116	4244	4372	4500	4628	4756	4884	5012	5140	5268	5396	5524	5652		
N	16	16	16	18	18	18	20	20	20	22	22	24	24	24	24	26	26	26	28	28	28	28	28	
总质量(kg)	61.1	63.1	65.2	67.2	69.3	71.3	73.4	75.4	77.5	79.5	81.5	83.6	85.6	87.7	89.7	91.8	93.8	95.9	97.9	99.9	102.0	104.0		

• CKS050D尺寸参数

数字量编码器 输出信号(ABZ)	D-sub 39P(20A)		
Pin No.	1	2	3
信号	0V	A+	Z+
Pin No.	4	5	6
信号	B+	5V	A-
Pin No.	7	8	9
信号	Z-	B-	-

*适用于创锋精工光栅&磁栅编码器

电机连接器(公头): 16M-4K				
最大长度: 42.8±0.5 最大直径φ18				
外螺纹直径: M16X1.0				
Pin No.	1	2	3	4
电机相序	PE	U	V	W

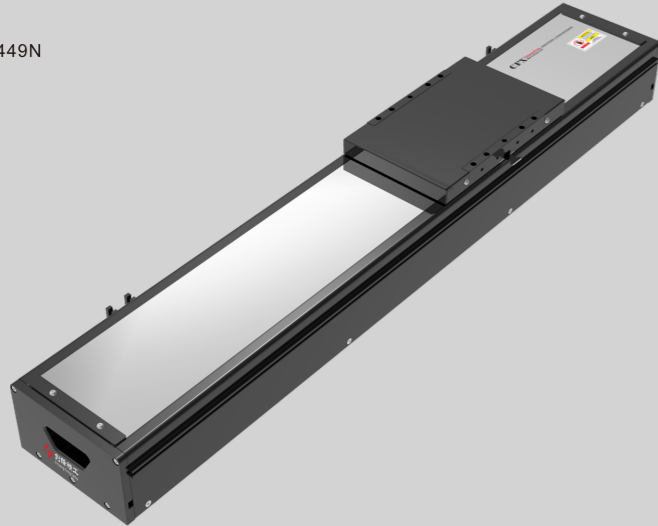


CKS050D
滑台长度:365mm

总长(mm)	380	444	508	572	636	700	764	828	892	956	1020	1084	1148	1212	1276	1340	1404	1468	1532	1596	1660	1724	1788	1852	1916	1980	2044	2108	2172
L底座长度(mm)	360	424	488	552	616	680	744	808	872	936	1000	1064	1128	1192	1256	1320	1384	1448	1512	1576	1640	1704	1768	1832	1896	1960	2024	2088	2152
机械行程(mm)	-	33	97	161	225	289	353	417	481	545	609	673	737	801	865	929	993	1057	1121	1185	1249	1313	1377	1441	1505	1569	1633	1697	1761
N	-	3	3	5	5	5	7	7	7	9	9	9	9	11	11	11	11	13	13	13	15	15	15	17	17	17	17	17	17
总质量(kg)	-	9.8	10.4	11.1	11.8	12.5	13.1	13.8	14.5	15.2	15.8	16.5	17.2	17.8	18.5	19.2	19.9	20.5	21.2	21.9	22.6	23.2	23.9	24.6	25.3	25.9	26.6	27.3	28.0
总长(mm)	2236	2300	2364	2428	2492	2556	2620	2684	2748	2812	2876	2940	3004	3068	3132	3196	3260	3324	3388	3452	3516	3580							

直线电机模组

- 半封闭式结构
- 最大行程: 4048mm
- 最高速度: 5m/s
- 电机持续推力范围: 226N~449N
- 导轨规格: 15-2支



· 模组订货号规则

CFX17F - B 2 - L1128 - C - JN N3 - T - 01

系列	滑台长度	滑台数量	底座长度	编码器代码	光电开关	光电开关数量	无记号: 创锋标配 导轨	定制
CFX	A: CFS075B(235mm)	2个	360-5992mm	C: 增量式磁栅1μm	JN: 嘉准NPN	*模组光电开关 总数量	T: THK导轨	01
17: 底座宽度165mm	B: CFS075C(300mm) C: CFS035D(365mm)	*1个时 “无记号”	*底座长度 以64mm为 倍速数递增	J: 绝对式磁栅1μm S: 增量式光栅1μm C05: 增量式磁栅0.5μm J05: 绝对式磁栅0.5μm S05: 增量式光栅0.5μm	JP: 嘉准PNP ON: 欧姆龙NPN OP: 欧姆龙PNP	N3: 内置光电 W3: 外置光电	H: 上银导轨 W: WON导轨	定制序号

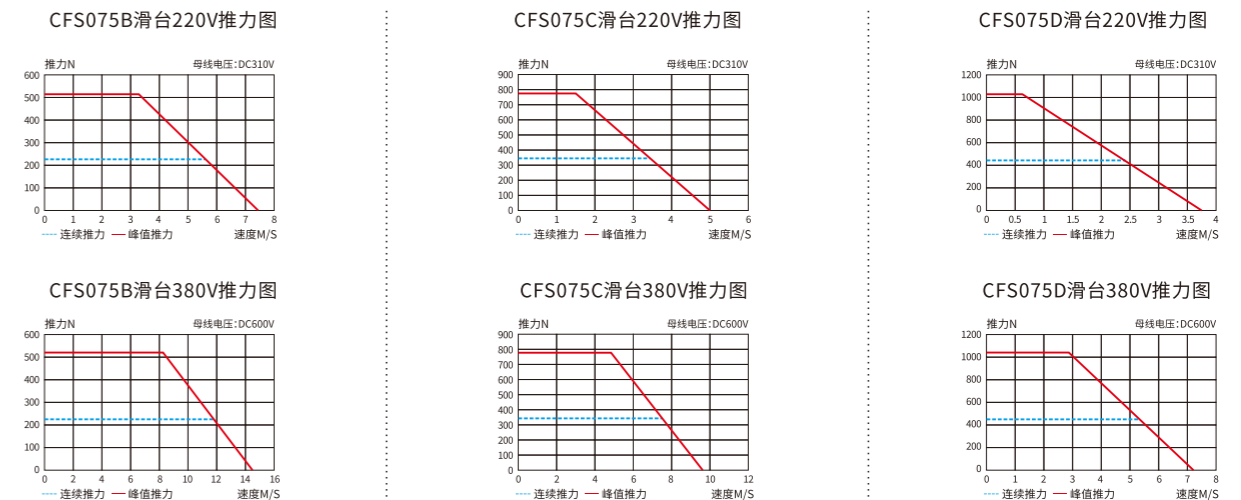
*如需特殊行程或特殊定制, 请咨询创锋精工

· 基本参数

项目	电机型号	CFS075B	CFS075C	CFS075D
滑台长度	mm	235	300	365
连续推力	N	226	336	449
峰值推力	N	519	774	1032
最大负载 ¹	500mm/s	48	68	90
	1000mm/s	25	36	48
滑块数量		4	6	6
移动部质量 ²	kg	5.2	7.3	8.3
增量式编码器 ³	磁栅	分辨率: 1μm; 重复精度±5μm; 最大速度: 5m/s		
	光栅	分辨率: 0.5μm; 重复精度±2μm; 最大速度: 3m/s		
工作环境温度、湿度		0~40°C、20~80%RH(不结露)		
编码器&电机延长线 ⁴		E-FN09-26-Lxx-TC1 / D-FN16-Lxx-T01	标准线缆长度Lxx: 03、05、08、10、12, 单位: 米	
适配驱动器 ⁵		脉冲: AKS-0062AAPDB	总线: AKS-0062AECDB	
模组出线		标准出线0.5m		

*1. 最大载荷为加速度1G、停顿0.5s、1000mm行程, 水平放置时的理论值, 仅作参考。实际载荷受运动速度、加速度以及电机推力等因素影响;
*2. 含电机、滑块、工作台、编码器零件质量, 不含电缆质量;
*3. 此数据基于RENISHAW激光干涉仪在20°C环境温度下, 任意1000mm行程内测得;
*4. 如需购买延长线, 请咨询创锋精工;
*5. 驱动器选型请咨询创锋精工。

· 电机性能参数



性能参数	连续推力	峰值推力	连续电流	峰值电流	推力常数 ±10%	反向电动势 常数±10%	电机常数 ±10%	电阻 ±10%	电感 ±30%	电气时间常数	额定功率	最大功率	磁节距	热耗散常数	磁吸引力	动子重量	最高温度
电机型号	N	N	A	A	N/A	V/m/s	N/√W	Ohm	mH	ms	W	W	mm	W/°C	KN	Kg	°C
CFS075B	226	519	5.1	15	48.1	41.8	18.8	6.63	24.54	3.7	256	3188	32	4.3	1.3	1.73	120
CFS075C	336	774	5.1	15	71.7	62.3	22.9	9.68	35.81	3.7	384	4782	32	6.4	1.8	2.48	120
CFS075D	449	1032	5.1	15	95.6	83.1	26.4	13.26	49.08	3.7	512	6376	32	8.5	2.3	3.2	120

*1. 测量室温度25°C, 取决于散热环境。
*2. 电阻测量采用直流电流, 含0.5米标准线缆。
*3. 电感测量频率1kHz。
*4. 未标注尺寸公差都按±0.1mm。
*5. 最大推力的持续时间为1s。
*6. 相关参数规定如有变动, 恕不另行通知。

• CFS075B尺寸参数

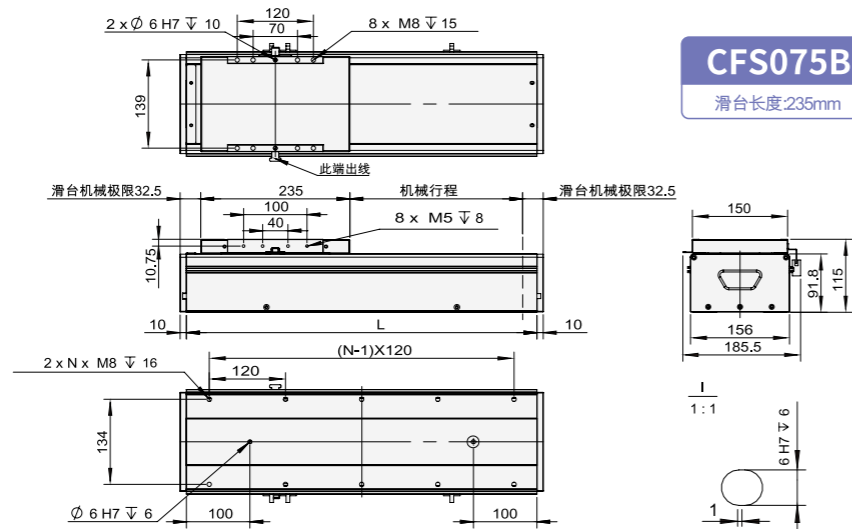
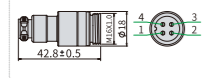
数字量编码器
输出信号(ABZ)

Pin No.	1	2	3
信号	0V	A+	Z+
Pin No.	4	5	6
信号	B+	5V	A-
Pin No.	7	8	9
信号	Z-	B-	-

*适用于创锋精工光栅&磁栅编码器

电机连接器(公头):16M-4K
最大长度:42.8±0.5 最大直径φ18
外螺纹直径: M16xL1.0

Pin No.	1	2	3	4
电机相序	PE	U	V	W



CFS075B
滑台长度:235mm

总长(mm)	380	508	636	764	892	1020	1148	1276	1404	1532	1660	1788	1916	2044	2172	2300	2428	2556	2684	2812	2940	3068	3196
L底座长度(mm)	360	488	616	744	872	1000	1128	1256	1384	1512	1640	1768	1896	2024	2152	2280	2408	2536	2664	2792	2920	3048	3176
机械行程(mm)	-	208	336	464	592	720	848	976	1104	1232	1360	1488	1616	1744	1872	2000	2128	2256	2384	2512	2640	2768	2896
N	-	3	5	7	9	11	13	15	17	19	21	23	25	27	29	31	33	35	37	39	41	43	45
总质量(kg)	0	2	4	6	8	10	12	14	16	18	20	22	24	26	28	30	32	34	36	38	40	42	44
总长(mm)	3324	3452	3580	3708	3836	3964	4092	4220	4348														
L底座长度(mm)	3304	3432	3560	3688	3816	3944	4072	4200	4328														
机械行程(mm)	3024	3152	3280	3408	3536	3664	3792	3920	4048														
N	27	29	29	31	31	33	33	35	35														
总质量(kg)	46	48	50	52	54	56	58	60	62														

• CFS075C尺寸参数

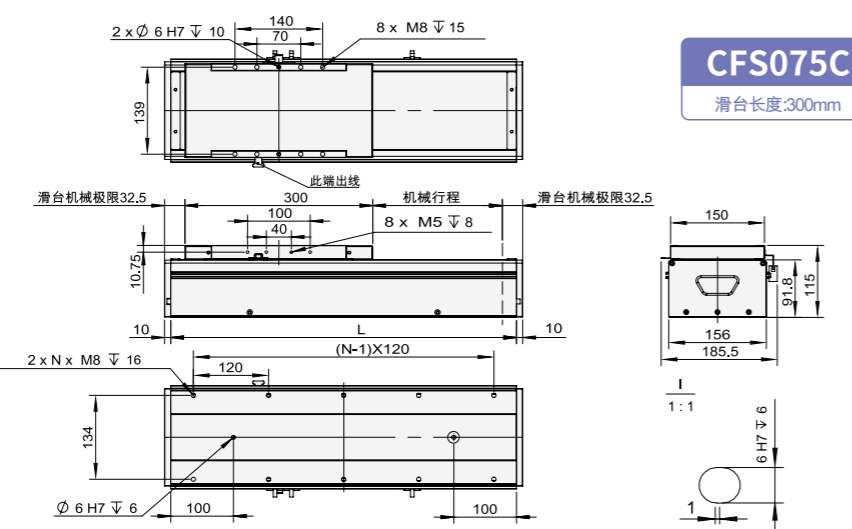
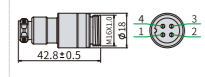
数字量编码器
输出信号(ABZ)

Pin No.	1	2	3
信号	0V	A+	Z+
Pin No.	4	5	6
信号	B+	5V	A-
Pin No.	7	8	9
信号	Z-	B-	-

*适用于创锋精工光栅&磁栅编码器

电机连接器(公头):16M-4K
最大长度:42.8±0.5 最大直径φ18
外螺纹直径: M16xL1.0

Pin No.	1	2	3	4
电机相序	PE	U	V	W



CFS075C
滑台长度:300mm

总长(mm)	380	508	636	764	892	1020	1148	1276	1404	1532	1660	1788	1916	2044	2172	2300	2428	2556	2684	2812	2940	3068	3196
L底座长度(mm)	360	488	616	744	872	1000	1128	1256	1384	1512	1640	1768	1896	2024	2152	2280	2408	2536	2664	2792	2920	3048	3176
机械行程(mm)	-	143	271	399	527	655	783	911	1039	1167	1295	1423	1551	1679	1807	1935	2063	2191	2319	2447	2575	2703	2831
N	-	3	5	7	9	11	13	15	17	19	21	23	25	27	29	31	33	35	37	39	41	43	45
总质量(kg)	13.1	15.1	17.1	19.2	21.2	23.3	25.3	27.4	29.4	31.5	33.5	35.5	37.6	39.6	41.7	43.7	45.8	47.8	49.9	51.9	54.0	56.0	58.0
总长(mm)	3324	3452	3580	3708	3836	3964	4092	4220	4348														
L底座长度(mm)	3304	3432	3560	3688	3816	3944	4072	4200	4328														
机械行程(mm)	2959	3087	3215	3343	3471	3599	3727	3855	3983														
N	27	29	29	31	31	33	33	35	35														
总质量(kg)	60.1	62.1	64.2	66.2	68.3	70.3	72.4	74.4	76.5														

• CFS075D尺寸参数

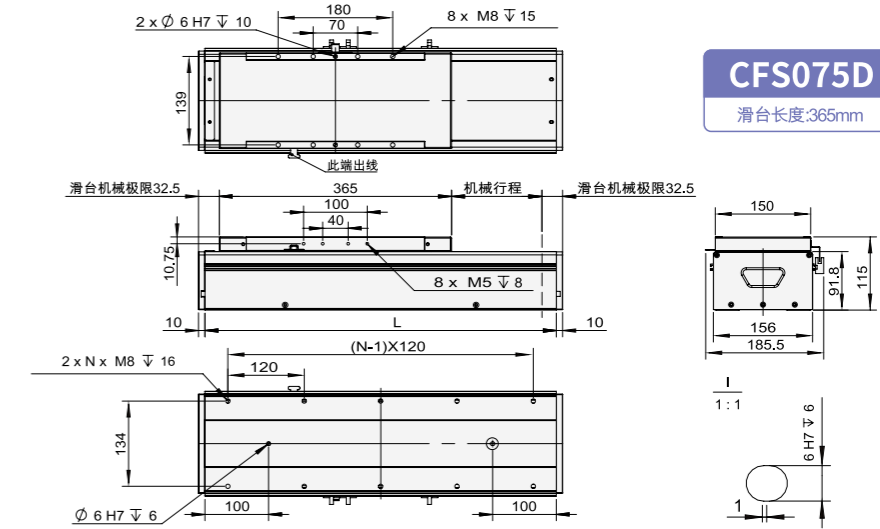
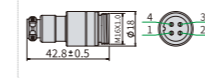
数字量编码器
输出信号(ABZ)

Pin No.	1	2	3
信号	0V	A+	Z+
Pin No.	4	5	6
信号	B+	5V	A-
Pin No.	7	8	9
信号	Z-	B-	-

*适用于创锋精工光栅&磁栅编码器

电机连接器(公头):16M-4K
最大长度:42.8±0.5 最大直径φ18
外螺纹直径: M16xL1.0

Pin No.	1	2	3	4
电机相序	PE	U	V	W



CFS075D
滑台长度:365mm

总长(mm)	380	508	636	764	892	1020	1148	1276	1404	1532	1660	1788	1916	2044	2172	2300	2428	2556	2684	2812	2940	3068	3196
L底座长度(mm)	360	488	616	744	872	1000	1128	1256	1384	1512	1640	1768	1896	2024	2152	2280	2408	2536	2664	2792	2920	3048	3176
机械行程(mm)	-	78	206	334	462	590	718	846	974	1102	1230	1358	1486	1614	1742	1870	1998	2126	2254	2382	2510	2638	2766
N	-	1	2	2	4	4	6	6	6	8	8	8	8	8	10	10	10	10	12	12	12	14	14
总质量(kg)	-	16.1	18.1	20.2	22.2	24.3	26.3	28.4	30.4	32.5	34.5	36.5	38.6	40.6	42.7	44.7	46.8	48.8	50.9	52.9	55.0	57.0	59.0
总长(mm)	3324	3452	3580	3708	3836	3964	4092	4220	4348														
L底座长度(mm)	3304	3432	3560	3688	3816	3944	4072	4200	4328														
机械行程(mm)	2894	3022	3150	3278	3406	3534	3662	3790	3918														
N	16	16	16	18	18	18	20	20	20														
总质量(kg)	61.1	63.1	65.2	67.2	69.3	71.3	73.4	75.4	77.5														

MEMO

Blank area for notes or additional information.

直线电机 CFX系列
单/多轴 大理石系列
DD力矩电机 CFO系列
有铁芯 CFS系列
无铁芯 KYAC系列
交流驱动 系统系列
驱动器 AKS系列
附件资料

直线电机 CFX系列
单/多轴 大理石系列
DD力矩电机 CFO系列
有铁芯 CFS系列
无铁芯 KYAC系列
交流驱动 系统系列
驱动器 AKS系列
附件资料